



BEDIENUNGSANLEITUNG

Heizkonvektoren, elektrisch betrieben, zur Wandmontage geeignet

Dieses Produkt ist nur für gut isolierte Räume oder für den gelegentlichen Gebrauch geeignet.

Inhalt

DE-1. Bevor Sie das Produkt benutzen	3
DE-2. Lieferumfang.....	3
DE-3. Bestimmungsgemäßer Gebrauch.....	3
DE-4. Allgemeine Sicherheitshinweise.....	3
DE-5. Vor dem ersten Gebrauch	5
DE-6. Pflege und Lagerung.....	5
DE-7. Auspacken.....	6
DE-8. Montage	6
DE-9. Übersicht und Bedienung.....	7
DE-10. Entsorgung.....	10
DE-11. Technische Daten	11
DE-12. Gewährleistung (2 Jahre)	11
DE-13. Service.....	11
DE-14. Konformitätserklärung	11
DE-15. Inverkehrbringer	11

DE-1. Bevor Sie das Produkt benutzen

Prüfen Sie nach dem Auspacken sowie vor jedem Gebrauch, ob das Produkt Schäden aufweist. Sollte dies der Fall sein, benutzen Sie den Artikel nicht, sondern benachrichtigen Sie bitte Ihren Händler.



Lesen Sie vor der Inbetriebnahme zuerst vollständig und sorgfältig diese Bedienungsanleitung. Bewahren Sie diese zudem für einen zukünftigen Bedarfsfall auf.

Diese Anleitung und die Verpackung des Produktes enthalten mehrere Hinweise in Text- und Symbolform, welche Sie auf Gefahren und Risiken im Umgang mit dem Produkt oder auf allgemeine Aspekte aufmerksam machen sollen. Achten Sie auf besonders sorgfältige Befolgung dieser Hinweise. Diese möchten wir Ihnen nachfolgend näherbringen:



GEFAHR! Hohes Risiko!

Missachtung der Warnung kann zu Schäden für Gesundheit und Leben führen.



ACHTUNG! Mittleres Risiko!

Missachtung der Warnung kann Sachschäden verursachen.



VORSICHT! Geringes Risiko!

Sachverhalte, die beim Umgang mit dem Produkt beachtet werden sollten.



Die Verpackung besteht aus Pappe (zwecks Recycling)



Entsorgen Sie Produkt und Verpackung umweltschonend

DE-2. Lieferumfang

Bitte prüfen Sie, ob die Lieferung vollständig und unbeschädigt ist. Sollte ein Teil fehlen oder defekt sein, wenden Sie sich bitte an Ihren Händler. Reklamationen nach erfolgter oder angefangener Montage hinsichtlich Beschädigung oder fehlender Teile werden nicht anerkannt.

DE-3. Bestimmungsgemäßer Gebrauch

Das Produkt ist nur für Privatgebrauch geeignet; eine gewerbliche Verwendung ist nicht zulässig. Eine Modifikation des Produktes jedweder Art ist nicht zulässig.

Der bestimmungsgemäße Gebrauch beschränkt sich ausschließlich auf das Beheizen von trockenen, geschlossenen und gut isolierten Räumen gemäß den Anweisungen dieser Anleitung und unter Beachtung der hierin dargestellten möglichen Risiken. Das Produkt ist nicht für den ununterbrochenen bzw. ständigen Dauergebrauch geeignet. Jede abweichende Nutzung stellt einen nicht bestimmungsgemäßen Gebrauch dar; der Hersteller übernimmt keinerlei Haftung für Schäden jeglicher Art, die hieraus entstehen.

DE-4. Allgemeine Sicherheitshinweise



ACHTUNG! Verbrennungsgefahr!

Das Produkt erwärmt sich im Betrieb und stößt heiße Luft aus!



ACHTUNG! Gefahr von Stromschlag!

Das Produkt darf nicht in Betrieb genommen werden, wenn Beschädigungen oder Verschleiß vorliegen!



ACHTUNG! Verbrennungsgefahr!

Halten Sie während des Betriebs Kinder und Haustiere fern!



ACHTUNG! Verletzungsgefahr!

Mangelnde Kenntnis vom korrekten Gebrauch des Produktes erhöht das Risiko von Sach- oder Personenschäden! Lesen Sie daher vor der ersten Verwendung unbedingt diese Anleitung vollständig und sorgfältig durch!

- Lesen Sie vor dem Gebrauch sorgfältig das gesamte Handbuch durch.
- Schließen Sie das Produkt nur an eine Stromversorgung an, die den Anforderungen des Produktes entspricht.
- Bei Wandmontage muss sichergestellt sein, dass die Wand tragfähig ist (kein Gips etc.) und hinter dem angedachten Einsatzort keine Installationen liegen oder Leitungen verlaufen.
- Das Produkt ist ausschließlich für den privaten Gebrauch in gut isolierten, geschlossenen und trockenen Innenräumen geeignet.
- Das Produkt nicht in Nassräumen (Badezimmer, Waschraum etc.) lagern oder in Betrieb nehmen.
- Das Produkt, dessen Stromkabel und dessen Netzstecker nicht mit nassen Händen berühren.
- Das Produkt während des Betriebes ständig beaufsichtigen.
- Das Produkt nicht in Schlafräumen oder in der Nähe schlafender Personen in Betrieb nehmen.
- Das Produkt nicht ohne ordnungsgemäß montierte Standfüße in Betrieb nehmen.
- Platzieren Sie das Produkt nur auf stabilem, flachem und ebenem Untergrund.
- Platzieren Sie das Produkt nicht in der Nähe (min. 1 m) von Objekten, die empfindlich gegenüber Hitzeeinwirkung sind.
- Platzieren Sie das Produkt nicht in der Nähe (min. 1 m) von brennbaren Gegenständen oder Stoffen.
- Vermeiden Sie den Kontakt von brennbaren Gegenständen mit dem Produkt.
- Nehmen Sie das Produkt nur in belüfteten Umgebungen in Betrieb.
- Das Produkt erwärmt sich im Betrieb z. T. stark. Berühren Sie dieses daher nicht.
- Um Stromschläge zu vermeiden, öffnen Sie nie das Gehäuse des Produktes.
- Stecken Sie keine Gegenstände in die (Lüftungs-)Öffnungen des Produktes, da es zu einem Stromschlag oder zu einer Beschädigung oder Funktionsstörung des Produktes kommen kann.
- Bedecken Sie nie die Lüftungsöffnungen des Produktes und sorgen Sie dafür, dass diese stets frei und sauber sind.
- Verwenden Sie dieses Produkt nicht, um Wäsche o.ä. darauf zu trocknen.
- Vermeiden Sie den Kontakt von Wasser oder sonstigen Flüssigkeiten mit dem Produkt.
- Das Produkt ist nicht als Ablage für andere Gegenstände (v. a. Flüssigkeit enthaltende) zu verwenden.
- Lassen Sie das Produkt nach dem Betrieb vollständig abkühlen, bevor Sie es bewegen oder transportieren.
- Führen Sie das Stromkabel nicht unter Teppichen oder dort, wo Personen darüber stolpern könnten.
- Schalten Sie das Produkt mittels des Hauptschalters ab und trennen Sie erst dann die Stromversorgung.
- Betreiben Sie keine anderen Elektrogeräte an der gleichen Steckdose.
- Vermeiden Sie die Verwendung von Verlängerungskabeln oder Mehrfachsteckdosen.
- Vermeiden Sie eine mechanische Belastung (v. a. Zug) des Stromkabels, um Beschädigungen zu vermeiden.
- Jegliche Bedienung bzw. Handhabung des Produktes mit nassen Händen ist stets zu unterlassen.
- Vermeiden Sie eine Hitzeeinwirkung auf das Produkt und das Stromkabel.
- Nehmen Sie das Produkt nicht in Räumen kleiner als 5 m² in Betrieb.
- Das Produkt darf nicht mit einem beschädigten/defekten Stromkabel in Betrieb genommen werden; das Stromkabel muss von einem qualifizierten Elektriker ausgetauscht werden.
- Platzieren Sie das Produkt nicht direkt unterhalb einer Steckdose.
- Aus Sicherheitsgründen ist die Bedienung/Nutzung durch Kinder und Personen mit körperlichen oder geistigen Behinderungen zu unterlassen, v. a. wenn diese nicht über den sicheren Gebrauch des Produktes unterrichtet sind.
- Der Gebrauch des Produktes abseits der Anweisungen dieses Handbuches stellt einen unsachgemäßen Gebrauch dar und ist daher strengstens untersagt.
- Halten Sie bei der Entsorgung des Produktes die Vorschriften Ihres örtlichen Entsorgungsträgers ein.
- Eine Reparatur/Instandsetzung des Stromkabels ist nur durch den Hersteller oder autorisierten Kundendienst durchzuführen.

- Dieses Produkt kann von Kindern ab einem Alter von acht (8) Jahren und von Personen mit eingeschränkten physischen, sensorischen oder geistigen Fähigkeiten oder einem Mangel an Erfahrung und/oder Wissen verwendet werden, wenn sie beaufsichtigt werden oder bezüglich des sicheren Gebrauchs des Produkts unterwiesen wurden und die daraus resultierenden Gefahren verstanden haben.
- Kinder dürfen nicht mit dem Produkt spielen.
- Reinigung und Benutzerwartung dürfen nicht durch Kinder ohne Beaufsichtigung durchgeführt werden.
- Kinder jünger als 3 Jahre sind fernzuhalten, es sei denn, sie werden ständig überwacht.
- Kinder ab 3 Jahren und jünger als 8 Jahre dürfen das Produkt nur ein- und ausschalten, wenn sie beaufsichtigt werden oder bezüglich des sicheren Gebrauchs des Produktes unterwiesen wurden und die darauf resultierenden Gefahren verstanden haben, vorausgesetzt, dass das Produkt in seiner normalen Gebrauchslage platziert oder installiert ist.
- Kinder ab 3 Jahren und jünger als 8 Jahre dürfen nicht den Stecker in die Steckdose stecken, das Produkt nicht regulieren, das Produkt nicht reinigen und / oder nicht die Wartung durch den Benutzer durchführen.

Dieses Produkt benötigt (optional) für den Betrieb Batterien. Beachten Sie daher folgende zusätzlichen Hinweise:

- Batterien außerhalb der Reichweite von Kindern aufbewahren!
- Das Verschlucken kann chemische Verbrennungen, Perforation von Weichteilgewebe und den Tod verursachen. Schwere Verbrennungen können innerhalb von 2 Stunden nach dem Verschlucken auftreten. Sofort einen Arzt aufsuchen.
- Lebensgefahr! Halten Sie Batterien/Akkus außer Reichweite von Kindern. Suchen Sie im Falle eines Verschluckens sofort einen Arzt auf!
- Verschlucken kann zu Verbrennungen, Perforation von Weichgewebe und Tod führen. Schwere Verbrennungen können innerhalb von 2 Stunden nach dem Verschlucken auftreten.
- Explosionsgefahr! Laden Sie nicht aufladbare Batterien niemals wieder auf. Schließen Sie Batterien/Akkus nicht kurz und/oder öffnen Sie diese nicht. Überhitzung, Brandgefahr oder Platzen können die Folge sein.
- Werfen Sie Batterien/Akkus niemals in Feuer oder Wasser.
- Setzen Sie Batterien/Akkus keiner mechanischen Belastung aus.
- Vermeiden Sie extreme Bedingungen und Temperaturen, die auf Batterien/Akkus einwirken können, z. B. auf Heizkörpern oder durch direkte Sonneneinstrahlung.
- Wenn Batterien/Akkus ausgelaufen sind, vermeiden Sie den Kontakt von Haut, Augen und Schleimhäuten mit den Chemikalien! Spülen Sie die betroffenen Stellen sofort mit klarem Wasser und suchen Sie einen Arzt auf!
- Ausgelaufene oder beschädigte Batterien/Akkus können bei Berührung mit der Haut Verätzungen verursachen. Tragen Sie deshalb in diesem Fall geeignete Schutzhandschuhe.
- Im Falle eines Auslaufens der Batterien/Akkus entfernen Sie diese sofort aus dem Produkt, um Beschädigungen zu vermeiden.
- Verwenden Sie nur Batterien/Akkus des gleichen Typs. Mischen Sie nicht alte Batterien/Akkus mit neuen!
- Entfernen Sie die Batterien/Akkus, wenn das Produkt längere Zeit nicht verwendet wird.

DE-5. Vor dem ersten Gebrauch

Das Produkt erfordert keine besondere Vorbehandlung vor dem ersten Betrieb. Es ist jedoch empfehlenswert, die Oberflächen mit einem leicht feuchten, weichen, fusselfreien Tuch (z. B. Mikrofaser) zu reinigen und direkt mit einem trockenen, weichen, fusselfreien Tuch trocken zu wischen.

Beachten Sie jedoch, dass es beim ersten Betrieb zu einer unangenehmen Geruchsentwicklung kommen kann. Dies ist nicht gesundheitsschädlich und entsteht durch Verflüchtigen etwaiger Rückstände aus der Produktion, sobald sich das Produkt aufheizt. Sie sollten daher innerhalb der ersten 1-2 Betriebsstunden auf eine besonders gute Belüftung des Raumes achten, in dem Sie das Gerät einsetzen.

DE-6. Pflege und Lagerung



VORSICHT! Beschädigungsgefahr!

Eine Missachtung der folgenden Hinweise birgt ein hohes Risiko der Beschädigung des Produktes, sodass dieses unbrauchbar wird!

- Schalten Sie das Produkt ordnungsgemäß aus.
- Lassen Sie das Produkt nach der Verwendung vollständig abkühlen.
- Trennen Sie das Produkt von der Stromzufuhr.
- Reinigen Sie die Oberflächen des Produktes mit einem leicht feuchten, weichen, fusselfreien Tuch (z. B. Mikrofaser) und wischen Sie dieses direkt anschließend mit einem trockenen, weichen, fusselfreien Tuch trocken. Verwenden Sie keine scharfen chemischen und/oder scheuernden Reinigungsmittel oder Reinigungsutensilien wie z. B. Stahlwolle oder harte Bürsten.
- Bei längerem Nichtgebrauch müssen Sie das Produkt an einem trockenen, dunklen und frostfreien Ort lagern.

DE-7. Auspacken



GEFAHR! Erstickungsgefahr!
Halten Sie Kinder und Haustiere fern!

Öffnen Sie die Verpackung und prüfen Sie die Inhalte auf Vollständigkeit. Achten Sie beim Öffnen der Verpackung darauf, dass keine Kinder oder Haustiere einzelne Bestandteile des Produktes oder der Verpackung greifen können, da diese evtl. Kleinteile oder Folien verschlucken könnten. Entsorgen Sie sämtliche Bestandteile der Verpackung und des Verpackungsmaterials möglichst zeitnah und gemäß der geltenden Entsorgungsbestimmungen. Lagern Sie anschließend das Produkt an einem trockenen Ort, bis Sie dieses verwenden möchten.

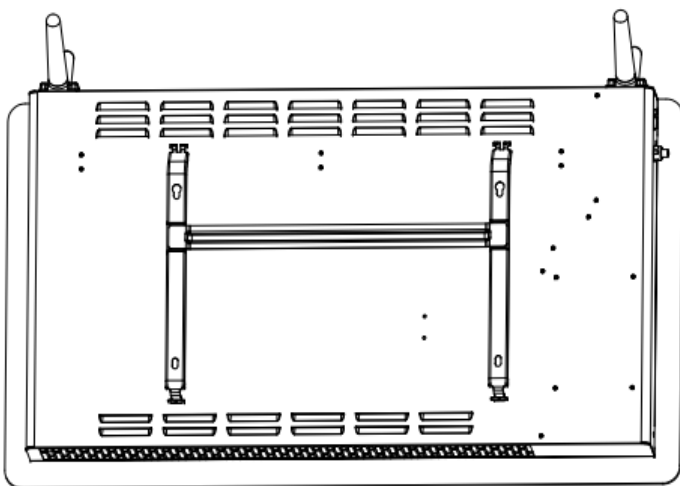
DE-8. Montage

Das Produkt kann sowohl freistehend als auch an einer Wand montiert eingesetzt werden.

Freistehend:

1. Stellen Sie das Produkt auf den Kopf.
2. Setzen Sie die beiliegenden Standfüße an die Bohrungen an der Unterseite an.
3. Fixieren Sie nun die Standfüße mittels der beiliegenden Schrauben.
4. Stellen Sie das Produkt nun wieder aufrecht auf.

Sie können sich auch an der nachfolgenden Skizze orientieren.

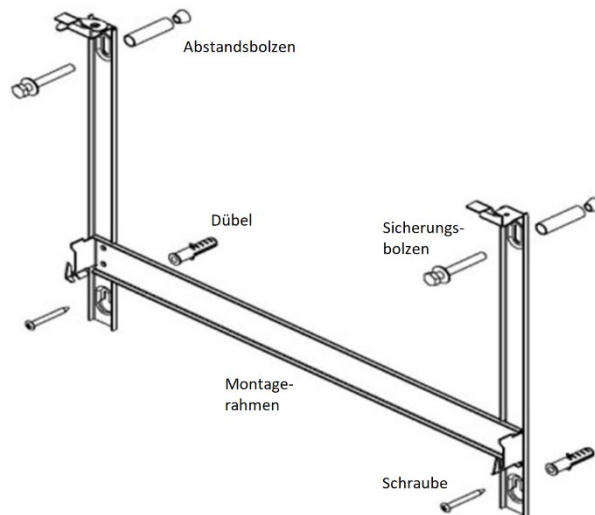


Wandmontage:

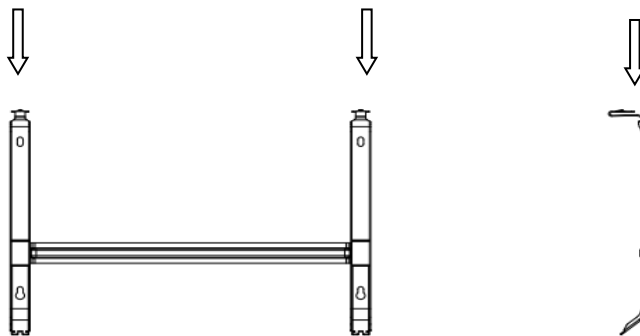
Beachten Sie, dass der Mindestabstand des Produktes zu den Seiten 100 cm beträgt, zur Decke 10 cm und zum Boden 20 cm! Zur Wandmontage wird ein Schraubenzieher, ein Bleistift und eine Bohrmaschine benötigt.

1. Entnehmen Sie den Montagesatz für die Wandmontage aus der Verpackung und halten Sie diesen vor die gewünschte Einsatzstelle. Es muss gewährleistet sein, dass hinter der Wand keinerlei Installationen oder Leitungen (Strom, Wasser, etc.) verlaufen! Markieren Sie nun die erforderliche Position der Bohrlöcher in der

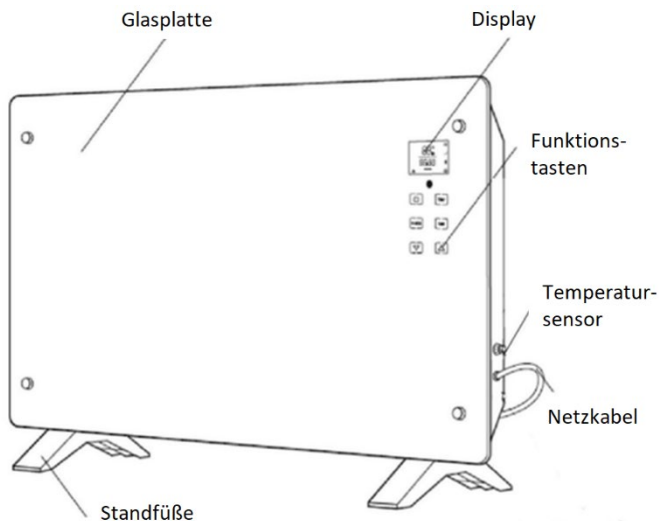
Wand, indem Sie den Montagesatz als Schablone verwenden.
Der Montagesatz sieht wie nachfolgend gezeigt aus:



2. Bohren Sie nun Löcher mit ausreichendem Durchmesser in die Wand.
3. Setzen Sie wie in der obigen Skizze gezeigt die Abstandsbolzen und die Dübel in die Bohrlöcher.
4. Setzen Sie den Montagerahmen an den Abstandsbolzen und Dübeln an.
5. Fixieren Sie nun den Montagerahmen mittels Sicherungsbolzen und Schrauben. Die Zuhilfenahme einer zweiten Person kann hierbei empfehlenswert sein.
6. Hängen Sie nun das Gerät im Montagerahmen ein. Das Gerät verfügt hierzu an dessen Rückseite über einen Aufnahmerahmen aus Metall mit 4 Öffnungen, in die die Aufnahmehaken am Montagerahmen greifen. Auch hierfür wird die Zuhilfenahme einer zweiten Person empfohlen. Vergewissern Sie sich über den korrekten Sitz des Gerätes und drücken Sie dieses kräftig, aber vorsichtig nach unten.
7. Sichern Sie das Gerät nun, indem Sie an der Oberseite des Rahmens die vormontierten Schrauben fest anziehen, wie nachfolgend skizziert:



DE-9. Übersicht und Bedienung



Gesamtübersicht über das Produkt



Bedienfeld auf dem Gerät



Fernbedienung

Das Produkt kann sowohl am Gerät selbst, als auch über die Fernbedienung gesteuert werden. Die Bedienung ist dabei in beiden Fällen identisch; die nachfolgenden Beschreibungen gelten daher für beide Bedienungsarten. Die Fernbedienung weist die gleichen Tasten auf wie das Bedienfeld am Gerät und deren Funktion ist ebenso identisch.

Tasten/Funktionen:

- | | | | |
|----|---|----|--------------------------------------|
| 1: | Ein-/Ausschalten des Gerätes | 2: | „MODE“ Anwahl der Betriebsmodi |
| 3: | „TEMP“ Anwahl der Temperatureinstellungen | 4: | „TIME“ Anwahl der Timereinstellungen |
| 5: | Pfeil nach oben oder unten „AUF“ und „AB“ Erhöhen oder Reduzieren der jeweils angewählten Werte | | |

Auf der Fernbedienung ist zusätzlich eine Taste mit einem Schlosssymbol vorzufinden. Diese Taste deaktiviert die Bediensperre, welche versehentliche Eingaben verhindern soll.

Nach dem Anschließen des Geräts an die Stromzufuhr kann dieses bedient werden, nachdem Sie die Taste 1 (Ein-/Ausschalter) betätigt haben.

Die nachfolgende Beschreibung ist in Bediengruppen (A, B, C...) unterteilt, die nacheinander, aber nicht vollständig abgearbeitet werden müssen. Sie können z. B. auf die Timerfunktion verzichten, wodurch Sie die Anweisungen nur bis zur einschließlich Gruppe C oder sogar nur B befolgen müssen.

A) Wahl eines Betriebsmodus:

1. Nach Einschalten des Geräts werden auf dem Display die aktuelle Raumtemperatur angezeigt, die standardmäßige Timereinstellung (00:00), das Symbol für die Frostwächterfunktion (Eiskristall) und ein blinkendes Symbol für die manuell gesteuerte Heizfunktion (Flamme)
2. Bei blinkendem Flammensymbol auf dem Display kann mittels der AUF- und AB-Tasten zwischen dem manuellen Betrieb und Programmbetrieb (angezeigt durch ein Uhrensymbol auf dem Display, siehe Gruppe E) umgeschaltet werden. Der gewünschte Betriebsmodus muss anschließend durch Betätigen der MODE-Taste bestätigt werden. Sollte weder das Flammensymbol bzw. das Uhrensymbol blinken, muss die Taste MODE gedrückt und einige Sekunden gehalten werden.

B) Wahl einer Heizstrategie:

1. Nach Schritt A-2 blinkt das Flammensymbol bzw. das Uhrensymbol nicht mehr. Betätigen Sie nun wiederholt die Taste MODE, um die verfügbaren Heizstrategien durchzuschalten:

Frostwächter, Eiskristallsymbol auf Display: Hält Raumtemperatur zwischen 5 und 7° C

ECO, Baumsymbol auf Display: Geringster Stromverbrauch und geringste Heizwirkung (gut geeignet für längeren Betrieb – die maximal erreichbare Raumtemperatur ist auf 18° C begrenzt!)

Sparmodus, Mondsymbol auf Display: Reduzierter Stromverbrauch und moderate Heizwirkung (gut geeignet für geringen Heizbedarf wie z. B. nachts)

Komfortmodus, Sonnensymbol auf Display: Bis zu höchster Stromverbrauch und höchste Heizwirkung (geeignet um Räume schnellstmöglich und spürbar aufzuwärmen)

2. Ist die Heizfunktion des Geräts aktuell aktiv wird immer auf dem Display ein Heizdrahtsymbol (gezackte Linie) angezeigt.

C) Wahl einer Zieltemperatur:

1. Betätigen Sie die Taste TEMP; die Anzeige der Temperatur auf dem Display beginnt nun zu blinken.
2. Erhöhen bzw. reduzieren Sie den angezeigten Wert je nach Bedarf durch Betätigen der Taste AUF bzw. AB. Der eingestellte Wert wird vom Gerät nach etwa 10 Sekunden übernommen.
3. Falls eine höhere Zieltemperatur als die aktuelle Raumtemperatur eingestellt worden ist, beginnt das Gerät zu heizen (angezeigt durch das Heizdrahtsymbol auf dem Display). Umgekehrt heizt das Gerät nicht bzw. erst dann wieder, nachdem der Raum ausreichend abgekühlt ist und die Raumtemperatur wieder unterhalb der eingestellten Zieltemperatur liegt.

Beachten Sie, dass eine Einstellung der Temperatur nur im Komfortmodus möglich ist, siehe Schritt B-1. Bei allen anderen Heizstrategien sind die Temperaturfenster fest vorgegeben und werden vom Gerät selbstständig verwaltet.

D) Programmieren des Timers:

Beachten Sie: Der Timer zeigt an, in wie vielen Stunden und Minuten sich das Gerät einschaltet und den Betrieb anhand der zuvor eingestellten Parameter beginnt.

1. Betätigen Sie die Taste TIME. Auf dem Display blinkt nun die Stundeneinstellung (00:)
2. Wählen Sie mittels der Tasten AUF und AB den gewünschten Wert für Stunden und bestätigen Sie durch erneutes Bestätigen mittels der Taste TIME. Es blinkt nun die Minuteneinstellung (:00) auf dem Display.
3. Wählen Sie nun erneut mittels der Tasten AUF und AB den gewünschten Wert für Minuten und bestätigen Sie wieder durch Betätigen der Taste TIME.

E) Einstellen eines Wochenprogramms:

Mittels des Wochenprogramms können Sie ein detailliertes Programm für die gesamte Woche erstellen und im Gerät speichern. Sie wechseln in den Betriebsmodus Wochenprogramm, wenn Sie wie zuvor beschrieben im Schritt A-2 die Taste AUF oder AB betätigen, bis im Display nicht das Flammensymbol, sondern das Uhrensymbol angezeigt wird. Bestätigen Sie mittels der Taste MODE.

Die Einstellung der diversen Parameter des Wochenprogramms unterscheidet sich nur geringfügig von der Einstellung des manuellen Betriebsmodus. Zuerst wird ein bestimmter Tag festgelegt (1 bis 7) und erst dann folgen die übrigen Parameter.

1. Nach Schritt A-2 betätigen Sie die Taste TIME; auf dem Display blinkt die Tageseinstellung (eine 8).
2. Wählen Sie mittels der Tasten AUF und AB den gewünschten Tag (Montag, 1 bis Sonntag, 7) und bestätigen Sie durch Betätigen der Taste TIME.
3. Führen Sie nun die Einstellung des Timers in Stunden und Minuten durch wie in Gruppe D beschrieben.
4. Auf dem Display blinkt nun das Symbol „P1“. Wählen Sie nun mittels der Tasten AUF und AB einen der vorprogrammierten Betriebspläne P1 bis P5 (beachten Sie dazu die nachfolgende Aufschlüsselung dieser Pläne) aus und bestätigen Sie mittels der Taste MODE.
5. Führen Sie nun die Einstellung der Temperatur durch wie in Gruppe C beschrieben.

Betriebspläne:

- P1: Dieser Plan eignet sich gut für Wohnzimmer am Wochenende (wegen ausgedehntem Aufenthalt darin)
- | | |
|--------------|-----------------|
| Frostwächter | von 0 bis 5 Uhr |
| ECO | von 5 bis 7 Uhr |

Komfortmodus von 7 bis 24 Uhr

P2: Dieser Plan eignet sich gut für Wohnzimmer an Wochentagen (tagsüber geringer Heizbedarf)

Frostwächter von 0 bis 10 Uhr
ECO von 10 bis 13 Uhr
Frostwächter von 13 bis 15 Uhr
Komfortmodus von 15 bis 23 Uhr

P3: Dieser Plan eignet sich gut für Schlafzimmer (hohe Wärme morgens und abends, gute Schlaftemperatur nachts)

Sparmodus von 0 bis 6 Uhr
Komfortmodus von 6 bis 7 Uhr
Frostwächter von 7 bis 19 Uhr
ECO von 19 bis 20 Uhr
Komfortmodus von 21 bis 22 Uhr
Sparmodus von 22 bis 24 Uhr

P4: Dieser Plan eignet sich für Arbeitszimmer an Wochentagen (gute Heizwirkung während des Aufenthalts darin)

Frostwächter von 0 bis 6 Uhr
Komfortmodus von 6 bis 17 Uhr
Frostwächter von 17 bis 24 Uhr

P5: Dieser Plan eignet sich für Arbeitszimmer an Wochenenden (kein/minimaler Aufenthalt darin)

Frostwächter von 0 bis 24 Uhr

Sonderfunktionen:

- Offene-Fenster-Erkennung:
Sinkt die Raumtemperatur innerhalb von 30 Minuten um mindestens 5° C, schaltet sich die Heizfunktion automatisch ab. Dies dient der Energieeinsparung für den Fall, dass ein Fenster oder eine Tür versehentlich offen gelassen wurde. Diese Funktion ist grundsätzlich immer aktiv und ein Auslösen dieser Funktion wird durch Anzeige eines Fenstersymbols auf dem Display signalisiert.
Der normale Betrieb kann durch Drücken und Halten der Taste AUF oder AB für 5 Sekunden wieder aufgenommen werden.
- Bediensperre:
Erfolgt für 60 Sekunden keinerlei Eingabe über das Bedienfeld am Gerät oder die Fernbedienung, wird automatisch die Bediensperre aktiviert, um versehentliche Eingaben zu verhindern. Ist die Bediensperre aktiv, erscheint auf dem Display ein Schlosssymbol.
Die Bediensperre kann deaktiviert werden, indem entweder die Taste AUF oder AB am Bedienfeld des Geräts gedrückt und länger gehalten wird oder auf der Fernbedienung die Taste mit dem Schlosssymbol gedrückt und länger gehalten wird.

Das Produkt verfügt über einen integrierten, automatischen Überhitzungsschutz. Sollte eine Überhitzung des Produktes drohen (z. B. durch Abdecken des Produkts), schaltet sich dieses automatisch ab.

Wird die Schutzschaltung aktiviert, müssen Sie das Gerät von der Stromzufuhr trennen. Nach ca. 5 Minuten kann der Betrieb wieder aufgenommen werden. Prüfen Sie in jedem Fall vor der Wiederaufnahme des Betriebs, ob eine behebbare Störung oder ungeeignete Umgebungsbedingungen vorliegen, wie z. B. übermäßiger Staub in der Raumluft.

DE-10. Entsorgung



Entsorgen Sie das Produkt oder die Verpackung nicht im normalen Hausmüll! Bitte halten Sie sich im Falle einer Entsorgung an Ihre regionalen Entsorgungsbestimmungen und informieren Sie sich im Zweifelsfall bei Ihrem Entsorgungsträger über die korrekte Art der Entsorgung.





Diese Verpackung besteht aus umweltfreundlichen Materialien und ist recyclebar.
Die Entsorgung kann bei Ihrer örtlichen Recyclingstelle erfolgen.

DE-11. Technische Daten

Artikelnummer:	AY0497, AY4971, AY4972, AY4973, AY4974, AY4975		
Netzanschluss:	230 V ~50-60 Hz	Schutzklasse: I	Schutzart: IPX0
Nennleistung:	AY0497: 2000 W	AY4975: 2000 W	
	AY4972: 1500 W	AY4974: 1500 W	
	AY4973: 1000 W	AY4971: 1000 W	
Gewicht:	AY0497: ca. 9,8 kg	AY4975: ca. 9,8 kg	
	AY4972: ca. 7,5 kg	AY4974: ca. 7,5 kg	
	AY4973: ca. 6,0 kg	AY4971: ca. 6,0 kg	

Am Ende des Handbuchs finden Sie die Angaben zu Energieverbrauch gemäß ErP-Richtlinie.

DE-12. Gewährleistung (2 Jahre)

Gewährleistungsansprüche können nur bei Vorlage des Kaufbelegs und der Artikelnummer geprüft werden. Gewährleistungsansprüche sind grundsätzlich an den Händler, bei dem Sie dieses Produkt erworben haben, zu richten. Bereits bei Auslieferung bzw. Kauf vorhandene Mängel müssen umgehend nach Erhalt der Ware gemeldet werden. Bei ordentlichem Eingang und erteilter Freigabe eines Gewährleistungsanspruches wird nach Ermessen des Händlers oder des Herstellers eine Instandsetzung oder ein Austausch Ihres Produktes erfolgen. Gemäß gesetzlichen Vorgaben gilt die Gewährleistung für 24 Monate ab nachweislichem Kaufdatum (durch Verkaufsbeleg) und es findet eine Beweislastumkehr nach 6 Monaten nach Kaufdatum statt. Außerhalb der Gewährleistung sind Ersatz und Ersatzteile grundsätzlich kostenpflichtig. Schäden und Beanstandungen, welche aus nicht bestimmungsgemäßem und/oder unsachgemäßem Gebrauch heraus entstehen, fallen nicht unter die Gewährleistung. Verschleiß und/oder natürliche Verschlechterung fallen nicht unter die Gewährleistung.

DE-13. Service

Bei Fragen und Problemen können Sie sich selbstverständlich gerne an den Service wenden. Sollte etwas am Produkt oder der Verpackung nicht in Ordnung sein, helfen wir Ihnen gerne weiter.

Unser Servicekontakt lautet wie folgt:

Service-Tel.: +49 (0) 9174 / 9705 -12

Service-Fax: +49 (0) 9174 / 9705 -10

Service-E-Mail: kundendienst@artegruppe.de

Irrtümer, Fehler, technische Änderungen, Druckfehler vorbehalten

DE-14. Konformitätserklärung

Dieses Produkt erfüllt alle geltenden europäischen und nationalen Richtlinien und Verordnungen. Primär sind die Niederspannungsrichtlinie ("LVD") und Elektromagnetische Verträglichkeit („EMC“) anwendbar. Deren Einhaltung wird durch die CE-Kennzeichnung bestätigt. Alle Erklärungen dazu sind beim Hersteller hinterlegt.



DE-15. Inverkehrbringer

ARTE Living GmbH, Boschring 13, 91161 Hilpoltstein, Deutschland

Tel.: +49 (0) 9174 / 9705 -0 | Fax: +49 (0) 9174 / 9705 -10 | E-Mail: zentrale@artegruppe.de

Element	Symbol	Wert	Einheit	Element	Einheit
Wärmeleistung				Art des Wärmeeintrags, nur für elektrische lokale Speicherheizungen (eine Variante auswählen)	
Nennwärmeleistung	P_{nom}	1,0 1,5 2,0	kW	Manuelle Steuerung der Wärmeleistung mit integriertem Thermostat	Nicht zutreffend
Minimale Wärmeleistung (indikativ)	P_{min}	1,0 1,5 2,0	kW	Manuelle Steuerung der Wärmeleistung mit Anzeige von Innen-und/oder Außentemperatur	Nicht zutreffend
Maximale kontinuierliche Wärmeleistung	$P_{max,c}$	1,0 1,5 2,0	kW	Elektronische Steuerung der Wärmeleistung mit Anzeige von Innen- und/oder Außentemperatur	Nicht zutreffend
Zusätzlicher Strombedarf				Wärmeleistung mit Gebläseunterstützung	Nicht zutreffend
Bei Nennwärmeleistung	e_{lmax}	-	kW	Art der Wärmeleistung/Raumtemperaturregelung (eine Variante auswählen)	
Bei minimaler Wärmeleistung	e_{lmin}	-	kW	Einstufige Wärmeleistung ohne Raumtemperaturregelung	[Nein]
Im Standby-Modus	e_{lsb}	0,00031	kW	Zwei oder mehr manuelle Stufen, ohne Raumtemperaturregelung	[Nein]
				Mit mechanischer thermostatischer Raumtemperaturregelung	[Nein]
				Mit elektronischer Raumtemperaturregelung	[Nein]
				Elektronische Raumtemperaturregelung plus Tagestimer	[Nein]
				Elektronische Raumtemperaturregelung plus Wochentimer	[Ja]
				Andere Optionen für die Regelung (Mehrfachauswahl möglich)	
				Raumtemperaturregelung mit Anwesenheitserkennung	[Nein]
				Raumtemperaturregelung mit Erkennung von offenen Fenstern	[Ja]
				Mit Option für Distanzregelung	[Nein]
				Mit adaptiver Startregelung	[Nein]
				Mit Betriebszeitbegrenzung	[Ja]
				Mit Schwarzkugelthermometer	[Nein]
Kontaktdaten		ARTE Living GmbH - Boschring 13, 91161 Hilpoltstein, Deutschland			

Bei mehreren Angaben in einem Feld gelten diese von oben nach unten für:

AY4971 + AY4973

AY4972 + AY4974

AY0497 + AY4975