

BEDIENUNGSANLEITUNG

Elektrokamin Lausanne

zur Wandmontage

Dieses Produkt ist nur für gut isolierte Räume oder für den gelegentlichen Gebrauch geeignet.

Inhalt

DE-1. Bevor Sie das Produkt benutzen	3
DE-2. Lieferumfang.....	3
DE-3. Bestimmungsgemäßer Gebrauch.....	3
DE-4. Allgemeine Sicherheitshinweise.....	4
DE-5. Vor dem ersten Gebrauch	5
DE-6. Pflege und Lagerung.....	6
DE-7. Auspacken.....	6
DE-8. Montage	6
DE-9. Bedienfeld und Bedienung	8
DE-10. Entsorgung.....	10
DE-11. Technische Daten	10
DE-12. Gewährleistung (2 Jahre)	10
DE-13. Service.....	10
DE-14. Konformitätserklärung	11
DE-15. Inverkehrbringer	11

DE-1. Bevor Sie das Produkt benutzen

Prüfen Sie nach dem Auspacken sowie vor jedem Gebrauch, ob das Produkt Schäden aufweist. Sollte dies der Fall sein, benutzen Sie den Artikel nicht, sondern benachrichtigen Sie bitte Ihren Händler.



Lesen Sie vor der Inbetriebnahme zuerst vollständig und sorgfältig diese Bedienungsanleitung. Bewahren Sie diese zudem für einen zukünftigen Bedarfsfall auf.

Diese Anleitung und die Verpackung des Produktes enthalten mehrere Hinweise in Text- und Symbolform, welche Sie auf Gefahren und Risiken im Umgang mit dem Produkt oder auf allgemeine Aspekte aufmerksam machen sollen. Achten Sie auf besonders sorgfältige Befolgung dieser Hinweise. Diese möchten wir Ihnen nachfolgend näherbringen:



GEFAHR! Hohes Risiko!

Missachtung der Warnung kann zu Schäden für Gesundheit und Leben führen.



ACHTUNG! Mittleres Risiko!

Missachtung der Warnung kann Sachschäden verursachen.



VORSICHT! Geringes Risiko!

Sachverhalte, die beim Umgang mit dem Produkt beachtet werden sollten.



Die Verpackung besteht aus Pappe (zwecks Recycling)



Entsorgen Sie Produkt und Verpackung umweltschonend

DE-2. Lieferumfang

Bitte prüfen Sie, ob die Lieferung vollständig und unbeschädigt ist. Sollte ein Teil fehlen oder defekt sein, wenden Sie sich bitte an Ihren Händler. Reklamationen nach erfolgter oder angefangener Montage hinsichtlich Beschädigung oder fehlender Teile werden nicht anerkannt.

DE-3. Bestimmungsgemäßer Gebrauch

Das Produkt ist nur für Privatgebrauch geeignet; eine gewerbliche Verwendung ist nicht zulässig. Eine Modifikation des Produktes jedweder Art ist nicht zulässig.

Der bestimmungsgemäße Gebrauch beschränkt sich ausschließlich auf das Beheizen von trockenen, geschlossenen und gut isolierten Räumen gemäß den Anweisungen dieser Anleitung und unter Beachtung der hierin dargestellten möglichen Risiken. Das Produkt ist nicht für den ununterbrochenen bzw. ständigen Dauergebrauch geeignet. Jede abweichende Nutzung stellt einen nicht bestimmungsgemäßen Gebrauch dar; der Hersteller übernimmt keinerlei Haftung für Schäden jeglicher Art, die hieraus entstehen.

DE-4. Allgemeine Sicherheitshinweise



ACHTUNG! Verbrennungsgefahr!

Das Produkt erwärmt sich im Betrieb und stößt heiße Luft aus!



ACHTUNG! Gefahr von Stromschlag!

Das Produkt darf nicht in Betrieb genommen werden, wenn Beschädigungen oder Verschleiß vorliegen!



ACHTUNG! Verbrennungsgefahr!

Halten Sie während des Betriebs Kinder und Haustiere fern!



ACHTUNG! Verletzungsgefahr!

Mangelnde Kenntnis vom korrekten Gebrauch des Produktes erhöht das Risiko von Sach- oder Personenschäden! Lesen Sie daher vor der ersten Verwendung unbedingt diese Anleitung vollständig und sorgfältig durch!

- Lesen Sie vor dem Gebrauch sorgfältig das gesamte Handbuch durch.
- Schließen Sie das Produkt nur an eine Stromversorgung an, die den Anforderungen des Produktes entspricht.
- Bei Wandmontage muss sichergestellt sein, dass die Wand tragfähig ist (kein Gips etc.) und hinter dem angedachten Einsatzort keine Installationen liegen oder Leitungen verlaufen.
- Das Produkt ist ausschließlich für den privaten Gebrauch in gut isolierten, geschlossenen und trockenen Innenräumen geeignet.
- Das Produkt nicht in Nassräumen (Badezimmer, Waschraum etc.) lagern oder in Betrieb nehmen.
- Das Produkt, dessen Stromkabel und dessen Netzstecker nicht mit nassen Händen berühren.
- Das Produkt während des Betriebes ständig beaufsichtigen.
- Das Produkt nicht in Schlafräumen oder in der Nähe schlafender Personen in Betrieb nehmen.
- Das Produkt nicht ohne ordnungsgemäß montierte Standfüße in Betrieb nehmen.
- Platzieren Sie das Produkt nur auf stabilem, flachem und ebenem Untergrund.
- Platzieren Sie das Produkt nicht in der Nähe (min. 1 m) von Objekten, die empfindlich gegenüber Hitzeeinwirkung sind.
- Platzieren Sie das Produkt nicht in der Nähe (min. 1 m) von brennbaren Gegenständen oder Stoffen.
- Vermeiden Sie den Kontakt von brennbaren Gegenständen mit dem Produkt.
- Nehmen Sie das Produkt nur in belüfteten Umgebungen in Betrieb.
- Das Produkt verfügt über Komponenten, die evtl. Funken bilden könnten. Es darf daher nicht in Umgebungen in Betrieb genommen werden, in denen sich brennbare Dämpfe (z. B. Benzin) oder Stäube (z. B. Sägemehl) befinden.
- Das Produkt erwärmt sich im Betrieb z. T. stark. Berühren Sie dieses daher nicht.
- Um Stromschläge zu vermeiden, öffnen Sie nie das Gehäuse des Produktes.
- Stecken Sie keine Gegenstände in die (Lüftungs-)Öffnungen des Produktes, da es zu einem Stromschlag oder zu einer Beschädigung oder Funktionsstörung des Produktes kommen kann.
- Bedecken Sie nie die Lüftungsöffnungen des Produktes und sorgen Sie dafür, dass diese stets frei und sauber sind.
- Verwenden Sie dieses Produkt nicht, um Wäsche o.ä. darauf zu trocknen.
- Vermeiden Sie den Kontakt von Wasser oder sonstigen Flüssigkeiten mit dem Produkt.
- Das Produkt ist nicht als Ablage für andere Gegenstände (v. a. Flüssigkeit enthaltende) zu verwenden.
- Lassen Sie das Produkt nach dem Betrieb vollständig abkühlen, bevor Sie es bewegen oder transportieren.
- Führen Sie das Stromkabel nicht unter Teppichen oder dort, wo Personen darüber stolpern könnten.
- Schalten Sie das Produkt mittels des Hauptschalters ab und trennen Sie erst dann die Stromversorgung.
- Betreiben Sie keine anderen Elektrogeräte an der gleichen Steckdose.
- Vermeiden Sie die Verwendung von Verlängerungskabeln oder Mehrfachsteckdosen.
- Vermeiden Sie eine mechanische Belastung (v. a. Zug) des Stromkabels, um Beschädigungen zu vermeiden.
- Jegliche Bedienung bzw. Handhabung des Produktes mit nassen Händen ist stets zu unterlassen.
- Vermeiden Sie eine Hitzeeinwirkung auf das Produkt und das Stromkabel.
- Nehmen Sie das Produkt nicht in Räumen kleiner als 5 m² in Betrieb.
- Das Produkt darf nicht mit einem beschädigten/defekten Stromkabel in Betrieb genommen werden; das Stromkabel muss von einem qualifizierten Elektriker ausgetauscht werden.
- Platzieren Sie das Produkt nicht direkt unterhalb einer Steckdose.

- Aus Sicherheitsgründen ist die Bedienung/Nutzung durch Kinder und Personen mit körperlichen oder geistigen Behinderungen zu unterlassen, v. a. wenn diese nicht über den sicheren Gebrauch des Produktes unterrichtet sind.
- Der Gebrauch des Produktes abseits der Anweisungen dieses Handbuches stellt einen unsachgemäßen Gebrauch dar und ist daher strengstens untersagt.
- Halten Sie bei der Entsorgung des Produktes die Vorschriften Ihres örtlichen Entsorgungsträgers ein.
- Eine Reparatur/Instandsetzung des Stromkabels ist nur durch den Hersteller oder autorisierten Kundendienst durchzuführen.
- Dieses Produkt kann von Kindern ab einem Alter von acht (8) Jahren und von Personen mit eingeschränkten physischen, sensorischen oder geistigen Fähigkeiten oder einem Mangel an Erfahrung und/oder Wissen verwendet werden, wenn sie beaufsichtigt werden oder bezüglich des sicheren Gebrauchs des Produkts unterwiesen wurden und die daraus resultierenden Gefahren verstanden haben.
- Kinder dürfen nicht mit dem Produkt spielen.
- Reinigung und Benutzerwartung dürfen nicht durch Kinder ohne Beaufsichtigung durchgeführt werden.
- Kinder jünger als 3 Jahre sind fernzuhalten, es sei denn, sie werden ständig überwacht.
- Kinder ab 3 Jahren und jünger als 8 Jahre dürfen das Produkt nur ein- und ausschalten, wenn sie beaufsichtigt werden oder bezüglich des sicheren Gebrauchs des Produktes unterwiesen wurden und die darauf resultierenden Gefahren verstanden haben, vorausgesetzt, dass das Produkt in seiner normalen Gebrauchslage platziert oder installiert ist.
- Kinder ab 3 Jahren und jünger als 8 Jahre dürfen nicht den Stecker in die Steckdose stecken, das Produkt nicht regulieren, das Produkt nicht reinigen und / oder nicht die Wartung durch den Benutzer durchführen.
- Versiegelte Teile dürfen nicht geöffnet oder verändert werden.
- Das Produkt verfügt über keine zu wartenden Komponenten.

Dieses Produkt benötigt (optional) für den Betrieb Batterien. Beachten Sie daher folgende zusätzlichen Hinweise:

- Batterien außerhalb der Reichweite von Kindern aufbewahren!
- Das Verschlucken kann chemische Verbrennungen, Perforation von Weichteilgewebe und den Tod verursachen. Schwere Verbrennungen können innerhalb von 2 Stunden nach dem Verschlucken auftreten. Sofort einen Arzt aufsuchen.
- Lebensgefahr! Halten Sie Batterien/Akkus außer Reichweite von Kindern. Suchen Sie im Falle eines Verschluckens sofort einen Arzt auf!
- Verschlucken kann zu Verbrennungen, Perforation von Weichgewebe und Tod führen. Schwere Verbrennungen können innerhalb von 2 Stunden nach dem Verschlucken auftreten.
- Explosionsgefahr! Laden Sie nicht aufladbare Batterien niemals wieder auf. Schließen Sie Batterien/Akkus nicht kurz und/oder öffnen Sie diese nicht. Überhitzung, Brandgefahr oder Platzen können die Folge sein.
- Werfen Sie Batterien/Akkus niemals in Feuer oder Wasser.
- Setzen Sie Batterien/Akkus keiner mechanischen Belastung aus.
- Vermeiden Sie extreme Bedingungen und Temperaturen, die auf Batterien/Akkus einwirken können, z. B. auf Heizkörpern oder durch direkte Sonneneinstrahlung.
- Wenn Batterien/Akkus ausgelaufen sind, vermeiden Sie den Kontakt von Haut, Augen und Schleimhäuten mit den Chemikalien! Spülen Sie die betroffenen Stellen sofort mit klarem Wasser und suchen Sie einen Arzt auf!
- Ausgelaufene oder beschädigte Batterien/Akkus können bei Berührung mit der Haut Verätzungen verursachen. Tragen Sie deshalb in diesem Fall geeignete Schutzhandschuhe.
- Im Falle eines Auslaufens der Batterien/Akkus entfernen Sie diese sofort aus dem Produkt, um Beschädigungen zu vermeiden.
- Verwenden Sie nur Batterien/Akkus des gleichen Typs. Mischen Sie nicht alte Batterien/Akkus mit neuen!
- Entfernen Sie die Batterien/Akkus, wenn das Produkt längere Zeit nicht verwendet wird.

DE-5. Vor dem ersten Gebrauch

Das Produkt erfordert keine besondere Vorbehandlung vor dem ersten Betrieb. Es ist jedoch empfehlenswert, die Oberflächen mit einem leicht feuchten, weichen, fusselfreien Tuch (z. B. Mikrofaser) zu reinigen und direkt mit einem trockenen, weichen, fusselfreien Tuch trocken zu wischen.

Beachten Sie jedoch, dass es beim ersten Betrieb zu einer unangenehmen Geruchsentwicklung kommen kann. Dies ist nicht gesundheitsschädlich und entsteht durch Verflüchtigen etwaiger Rückstände aus der Produktion, sobald sich das

Produkt aufheizt. Sie sollten daher innerhalb der ersten 1-2 Betriebsstunden auf eine besonders gute Belüftung des Raumes achten, in dem Sie das Gerät einsetzen.

DE-6. Pflege und Lagerung



VORSICHT! Beschädigungsgefahr!

Eine Missachtung der folgenden Hinweise birgt ein hohes Risiko der Beschädigung des Produktes, sodass dieses unbrauchbar wird!

- Schalten Sie das Produkt ordnungsgemäß aus.
- Lassen Sie das Produkt nach der Verwendung vollständig abkühlen.
- Trennen Sie das Produkt von der Stromzufuhr.
- Reinigen Sie die Oberflächen des Produktes mit einem leicht feuchten, weichen, fusselfreien Tuch (z. B. Mikrofaser) und wischen Sie dieses direkt anschließend mit einem trockenen, weichen, fusselfreien Tuch trocken. Verwenden Sie keine scharfen chemischen und/oder scheuernden Reinigungsmittel oder Reinigungsutensilien wie z. B. Stahlwolle oder harte Bürsten.
- Bei längerem Nichtgebrauch müssen Sie das Produkt an einem trockenen, dunklen und frostfreien Ort lagern.

DE-7. Auspacken



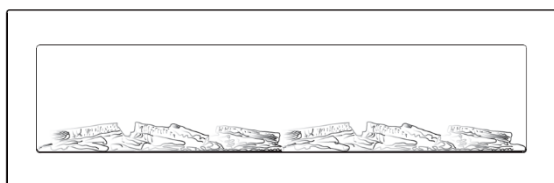
GEFAHR! Erstickungsgefahr!

Halten Sie Kinder und Haustiere fern!

Öffnen Sie die Verpackung und prüfen Sie die Inhalte auf Vollständigkeit. Achten Sie beim Öffnen der Verpackung darauf, dass keine Kinder oder Haustiere einzelne Bestandteile des Produktes oder der Verpackung greifen können, da diese evtl. Kleinteile oder Folien verschlucken könnten. Entsorgen Sie sämtliche Bestandteile der Verpackung und des Verpackungsmaterials möglichst zeitnah und gemäß der geltenden Entsorgungsbestimmungen. Lagern Sie anschließend das Produkt an einem trockenen Ort, bis Sie dieses verwenden möchten.

DE-8. Montage

Enthaltene Teile:



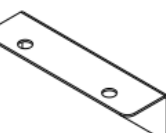
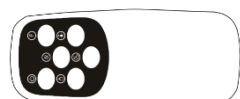
Schraube groß



Schraube kl.



Dübel



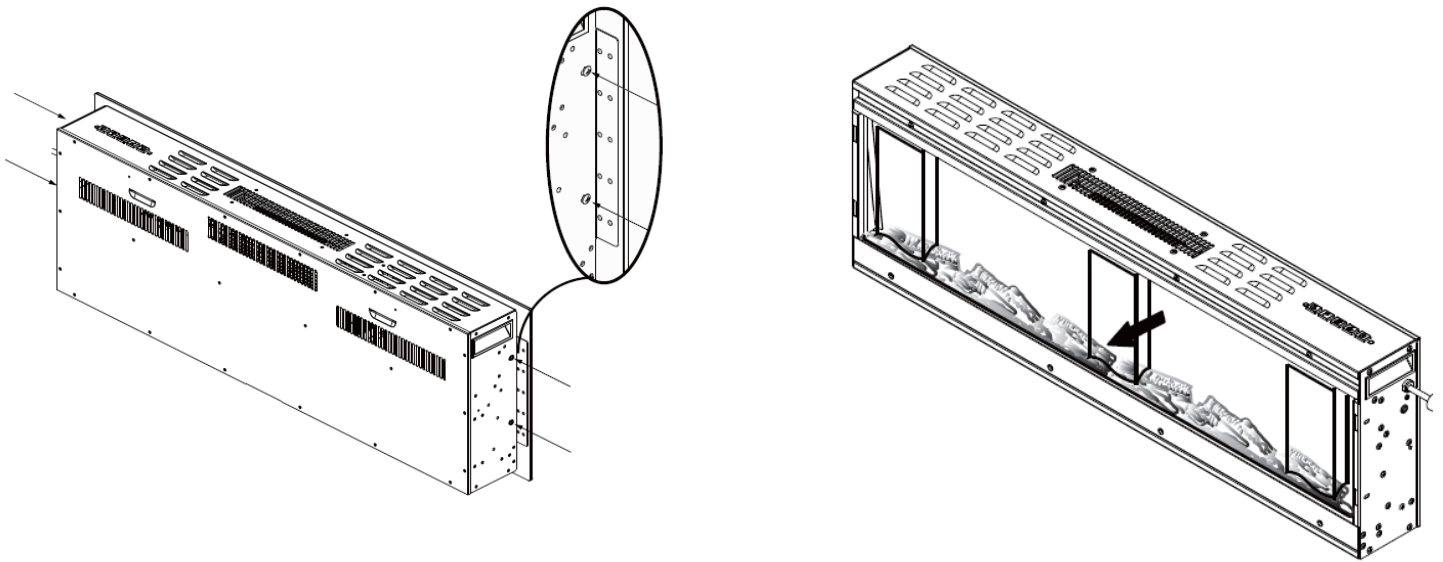
Metallstütze



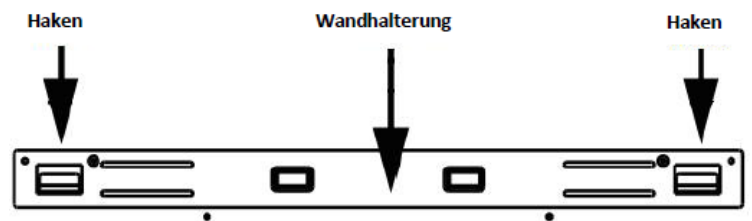
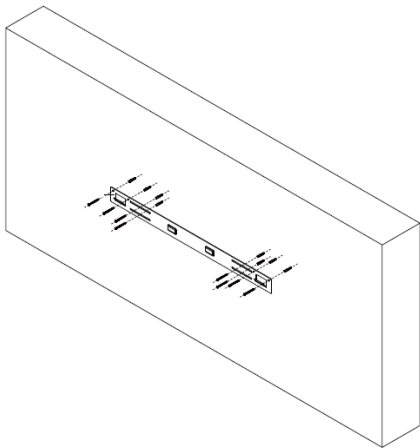
Wandhalterung

Montageschritte:

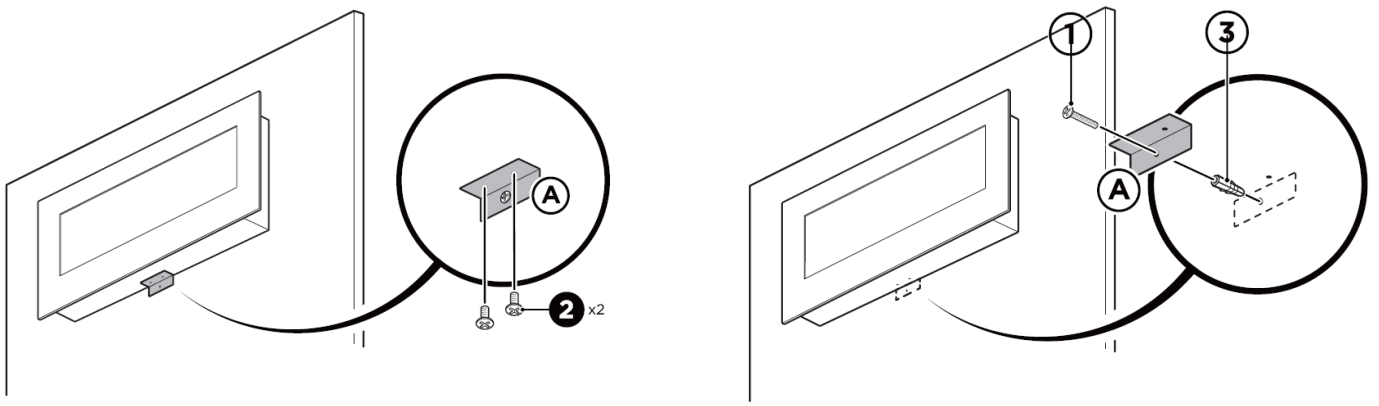
1. Lösen Sie die 4 silbernen Schrauben an den beiden Seiten des Gerätes, je 2 pro Seite. Entnehmen Sie anschließend die Schaumstoff- bzw. Styroporstücke aus dem Gerät, die dort als Transportschutz dienen.



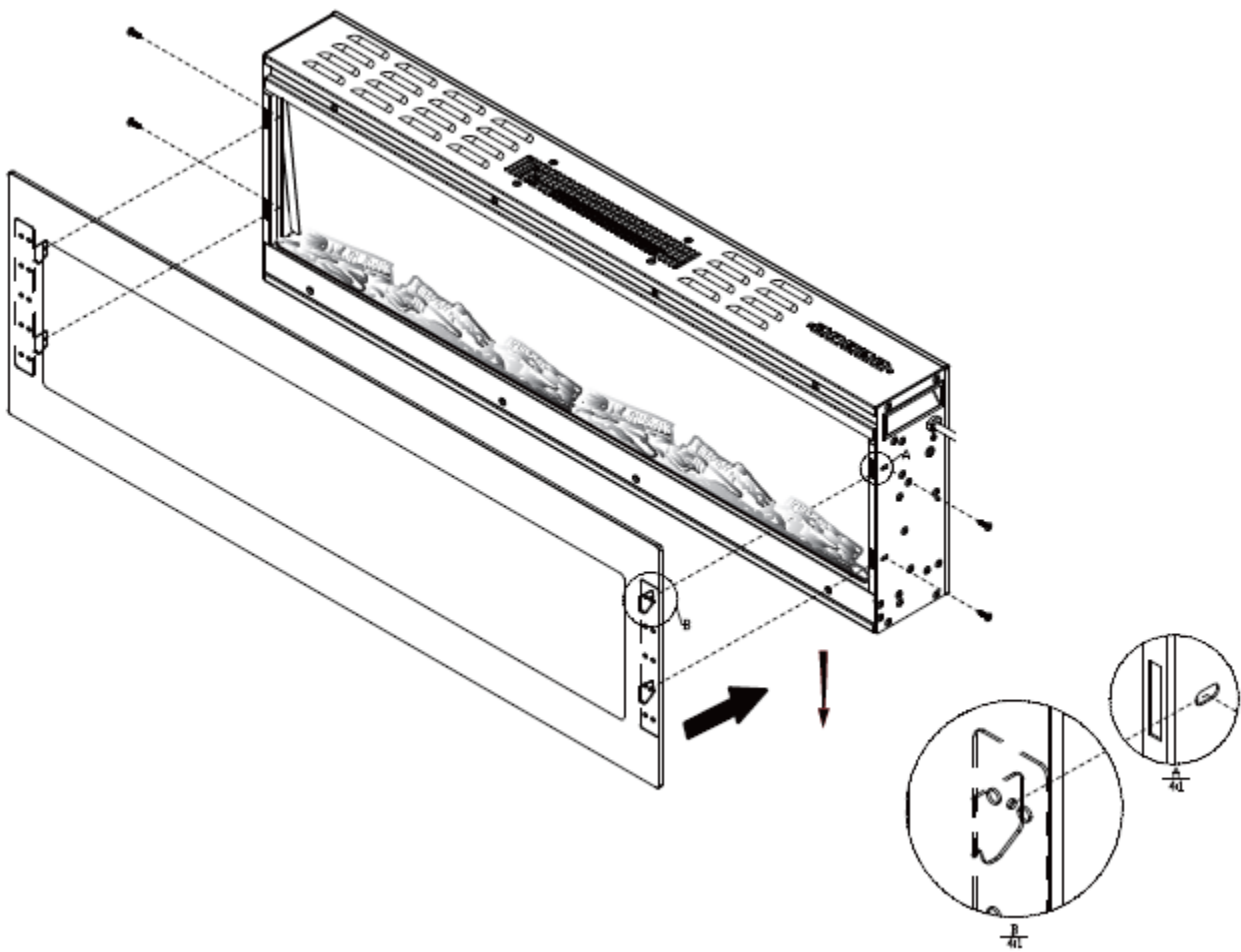
2. Nehmen Sie nun die Wandhalterung zur Hand (je nach Produktionscharge kann diese ab Werk an der Rückseite des Gerätes vormontiert sein) und setzen Sie diese an eine geeignete Stelle am gewünschten Einsatzort (siehe hierzu Kapitel 4 Allgemeine Sicherheitshinweise). Achten Sie auf eine exakt waagerechte Ausrichtung. Markieren Sie mit einem Stift die Position sämtlicher Löcher in der Wandhalterung.



3. Bohren Sie nun mit einer geeigneten Bohrmaschine an den markierten Löchern in die Wand. Die Bohrlöcher müssen eine Tiefe und einen Durchmesser haben, der den beiliegenden Dübeln entspricht. Setzen Sie nun die Dübel in die Bohrlöcher ein und anschließend die Wandhalterung wieder an die markierte Stelle vor den Dübeln. Verschrauben Sie nun die Wandhalterung mittels der beiliegenden Schrauben mit den Dübeln. Überprüfen Sie den festen und sicheren Sitz der Wandhalterung.
4. Heben Sie mit der Hilfe einer weiteren Person das Gerät vorsichtig an und hängen Sie es von oben in die Fanghaken der Wandhalterung ein. Hierzu verfügt die Rückseite des Gerätes ebenfalls über Fanghaken, die in die Haken der Wandhalterung greifen. Überprüfen Sie den festen und sicheren Sitz des Gerätes bevor beide Personen dieses loslassen.
5. Bringen Sie nun an der Mitte der Unterseite des Gerätes die Metallstütze an. Die beiden Seiten der Metallstütze verfügen über eine einzelne Bohrung auf der einen Seite und zwei Bohrungen auf der anderen Seite; die Seite mit zwei Bohrungen muss dabei am Gerät anliegen und die Seite mit einer Bohrung an der Wand. Passen Sie die Position der Metallstütze auf die beiden Löcher an der Unterseite des Gerätes an und markieren Sie an der Wand die Position des erforderlichen Bohrlochs. Legen Sie die Metallstütze zur Seite und bohren Sie ein entsprechendes Loch in die Wand, in das Sie einen beiliegenden Dübel einsetzen. Setzen Sie die Metallstütze wieder an die korrekte Position an und verschrauben Sie mit dem Gerät und mit dem Dübel in der Wand. Orientieren Sie sich auch an den folgenden Skizzen:



6. Hängen Sie nun die Frontglasscheibe in die Vorderseite des Gerätes ein. Sowohl die Frontscheibe, als auch das Gerät verfügen hierfür über ineinandergreifende Haken bzw. Aufnahmen. Orientieren Sie sich an folgender Skizze:



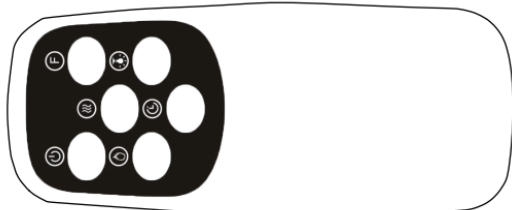
DE-9. Bedienfeld und Bedienung

Das Bedienfeld am Gerät ist wie folgt aufgebaut:









Angrenzend dazu ist auch der Hauptschalter (ein Kippschalter) angebracht. Das Gerät wird mittels dieses Schalters komplett ausgeschaltet oder eingeschaltet. Das Gerät und sämtliche Funktionen stehen erst zur Verfügung, wenn das Gerät an die Stromzufuhr angeschlossen ist und der Kippschalter in die Position I gelegt wird.

Die Fernbedienung (2x Batterie AAA benötigt) verfügt nahezu über die gleichen Bedienelemente:



Nachfolgend eine Übersicht zu den Bedienelementen und deren Funktion/Wirkung:

Taste	Funktion
 POWER	ON/EIN: Versetzt das Gerät in den betriebsbereiten Zustand. Aktiviert den Beleuchtungseffekt. OFF/AUS: Versetzt das Gerät in den Standby. Schaltet den Beleuchtungseffekt aus.
 FLAME	Wiederholtes Betätigen schaltet nacheinander die Helligkeitsstufen des Beleuchtungseffekts durch. Beachten Sie: Der Beleuchtungseffekt bleibt aktiviert, bis das Gerät in den Standby versetzt wird.
 HEAT	Wiederholtes Betätigen schaltet nacheinander die Heizstufen durch: <ol style="list-style-type: none"> 1. Niedrige Heizstufe von 900 W, wärme Luft wird ausgestoßen 2. Hohe Heizstufe von 1800 W, heiße Luft wird ausgestoßen 3. Abschaltung der Heizung Beachten Sie: Nach Abschalten der Heizung läuft das Gebläse für ca. 30 Sekunden weiter, um ein Überhitzen zu verhindern.
 TEMP	Wiederholtes Betätigen schaltet nacheinander die Stufen für die Zieltemperatur durch. Es steht ein Bereich von 16° C bis 28° C zur Verfügung (in ganzen Gradschritten).
 COLOR	(nur auf der Fernbedienung vorhanden) Wiederholtes Betätigen schaltet nacheinander die Farbeinstellungen des Beleuchtungseffekts durch. Es stehen zur Verfügung: Rot, Blau, Violett (rot und blau gemischt)
 TIMER	Wiederholtes Betätigen schaltet nacheinander die Zeiteinstellungen für den Timer durch. Es stehen 8 Einstellungen zur Verfügung im Bereich von 1 Stunde bis 8 Stunden (in ganzen Stundenschritten). Beachten Sie: Diese Einstellung steuert, nach welcher Zeit sich das Gerät automatisch abschalten soll.

DE-10. Entsorgung



Entsorgen Sie das Produkt oder die Verpackung nicht im normalen Hausmüll! Bitte halten Sie sich im Falle einer Entsorgung an Ihre regionalen Entsorgungsbestimmungen und informieren Sie sich im Zweifelsfall bei Ihrem Entsorgungsträger über die korrekte Art der Entsorgung.



Diese Verpackung besteht aus umweltfreundlichen Materialien und ist recyclebar.
Die Entsorgung kann bei Ihrer örtlichen Recyclingstelle erfolgen.

DE-11. Technische Daten

Artikelnummer:	AY6291
Typkennung:	WF-1340
Netzanschluss:	220-240 V ~50 Hz
Nennleistung:	900/1800 W
Leuchtelement:	5 W, LED
Gewicht:	ca. 15,5 kg

Am Ende des Handbuchs finden Sie die Angaben zu Energieverbrauch gemäß ErP-Richtlinie.

DE-12. Gewährleistung (2 Jahre)

Gewährleistungsansprüche können nur bei Vorlage des Kaufbelegs und der Artikelnummer geprüft werden. Gewährleistungsansprüche sind grundsätzlich an den Händler, bei dem Sie dieses Produkt erworben haben, zu richten. Bereits bei Auslieferung bzw. Kauf vorhandene Mängel müssen umgehend nach Erhalt der Ware gemeldet werden. Bei ordentlichem Eingang und erteilter Freigabe eines Gewährleistungsanspruches wird nach Ermessen des Händlers oder des Herstellers eine Instandsetzung oder ein Austausch Ihres Produktes erfolgen. Gemäß gesetzlichen Vorgaben gilt die Gewährleistung für 24 Monate ab nachweislichem Kaufdatum (durch Verkaufsbeleg) und es findet eine Beweislastumkehr nach 6 Monaten nach Kaufdatum statt. Außerhalb der Gewährleistung sind Ersatz und Ersatzteile grundsätzlich kostenpflichtig. Schäden und Beanstandungen, welche aus nicht bestimmungsgemäßem und/oder unsachgemäßem Gebrauch heraus entstehen, fallen nicht unter die Gewährleistung. Verschleiß und/oder natürliche Verschlechterung fallen nicht unter die Gewährleistung.

DE-13. Service

Bei Fragen und Problemen können Sie sich selbstverständlich gerne an den Service wenden. Sollte etwas am Produkt oder der Verpackung nicht in Ordnung sein, helfen wir Ihnen gerne weiter.

Unser Servicekontakt lautet wie folgt:

Service-Tel.: +49 (0) 9174 / 9705 -12

Service-Fax: +49 (0) 9174 / 9705 -10

Service-E-Mail: kundendienst@artegruppe.de

Irrtümer, Fehler, technische Änderungen, Druckfehler vorbehalten

DE-14. Konformitätserklärung

Dieses Produkt erfüllt alle geltenden europäischen und nationalen Richtlinien und Verordnungen. Primär sind die Niederspannungsrichtlinie („LVD“) und Elektromagnetische Verträglichkeit („EMC“) anwendbar. Deren Einhaltung wird durch die CE-Kennzeichnung bestätigt. Alle Erklärungen dazu sind beim Hersteller hinterlegt.



DE-15. Inverkehrbringer

ARTE Living GmbH, Boschring 13, 91161 Hilpoltstein, Deutschland

Tel.: +49 (0) 9174 / 9705 -0 | Fax: +49 (0) 9174 / 9705 -10 | E-Mail: zentrale@artegruppe.de

Element	Symbol	Wert	Einheit	Element	Einheit
Wärmeleistung				Art des Wärmeeintrags, nur für elektrische lokale Speicherheizungen (eine Variante auswählen)	
Nennwärmeleistung	P_{nom}	1,8	kW	Manuelle Steuerung der Wärmeleistung mit integriertem Thermostat	Nicht zutreffend
Minimale Wärmeleistung (indikativ)	P_{min}	0,9	kW	Manuelle Steuerung der Wärmeleistung mit Anzeige von Innen- und/oder Außentemperatur	Nicht zutreffend
Maximale kontinuierliche Wärmeleistung	$P_{max,c}$	1,8	kW	Elektronische Steuerung der Wärmeleistung mit Anzeige von Innen- und/oder Außentemperatur	Nicht zutreffend
Zusätzlicher Strombedarf				Wärmeleistung mit Gebläseunterstützung	Nicht zutreffend
Bei Nennwärmeleistung	e_{lmax}	1,75	kW	Art der Wärmeleistung/Raumtemperaturregelung (eine Variante auswählen)	
Bei minimaler Wärmeleistung	e_{lmin}	0,870	kW	Einstufige Wärmeleistung ohne Raumtemperaturregelung	[Nein]
Im Standby-Modus	e_{lsb}	0	kW	Zwei oder mehr manuelle Stufen, ohne Raumtemperaturregelung	[Nein]
				Mit mechanischer thermostatischer Raumtemperaturregelung	[Nein]
				Mit elektronischer Raumtemperaturregelung	[Nein]
				Elektronische Raumtemperaturregelung plus Tagestimer	[Nein]
				Elektronische Raumtemperaturregelung plus Wochentimer	[Ja]
				Andere Optionen für die Regelung (Mehrfachauswahl möglich)	
				Raumtemperaturregelung mit Anwesenheitserkennung	[Nein]
				Raumtemperaturregelung mit Erkennung von offenen Fenstern	[Ja]
				Mit Option für Distanzregelung	[Nein]
				Mit adaptiver Startregelung	[Nein]
				Mit Betriebszeitbegrenzung	[Nein]
				Mit Schwarzkugelthermometer	[Nein]
Kontaktdaten		ARTE Living GmbH - Boschring 13, 91161 Hilpoltstein, Deutschland			