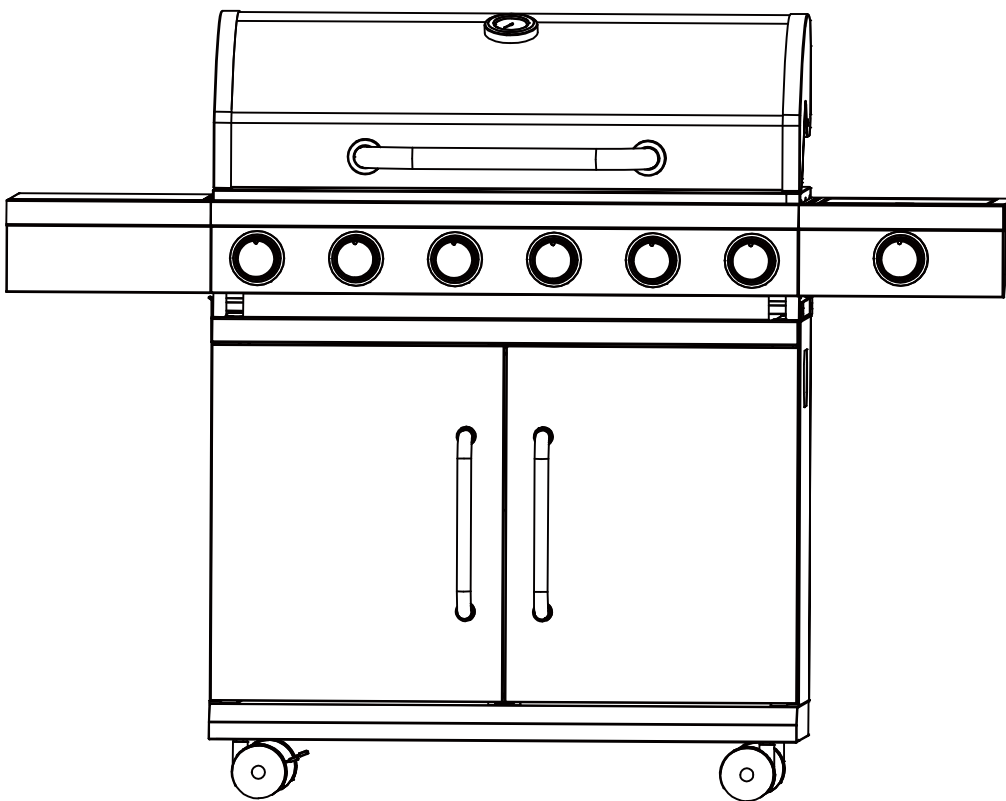


El Fuego® Gasgrill

Gasgrill San Antonio 6+1 Brenner



Modell: Gasgrill San Antonio 6+1 Brenner
Artikelnummer: AY5861
Gerätekenung: 8106-02-SB

ALLGEMEINE SICHERHEITSHINWEISE FÜR DIE NUTZUNG EINES GASGRILLS

>> Bei Gasgeruch:

1. Schließen Sie umgehend die Gaszufuhr zum Gerät.
2. Löschen Sie alle offenen Flammen.
3. Öffnen Sie den Deckel.
4. Sollte sich der Gasgeruch nicht rasch verflüchtigen, treten Sie vom Gerät fern und halten Sie auch andere Personen vom Gerät fern. Verständigen Sie die Feuerwehr.
5. Sollte kein Gasgeruch vernehmbar sein, führen Sie eine Dichtigkeits-/Leckprüfung durch. Falls ein Defekt an einer Komponente bzw. Gasflasche vorliegt, konsultieren Sie den Hersteller bzw. die Verkaufsstelle der Gasflasche mit einer genauen Problembeschreibung.

Durch ausströmendes Gas kann es zu schweren Sach- oder Personenschäden kommen. Gehen Sie daher stets mit äußerster Vorsicht und Sorgfalt vor. Halten Sie zur Sicherheit immer einen speziell für Gasbrenner vorgesehenen Feuerlöscher (oder vergleichbares Löschmittel) und Schutzausrüstung bereit.

>> Entzündliche Stoffe/Objekte im Nutzungsbereich des Grills:

- Lagern oder platzieren Sie keine Kraftstoffe oder anderen entzündlichen Stoffe oder Flüssigkeiten in der Nähe des Gerätes; dies gilt ebenso für die Verwendung jener.
- Lagern oder platzieren Sie keine Gasflaschen in der Nähe des Gerätes, die nicht benutzt werden.
- Achten Sie darauf, dass weder die Gasflasche, noch der Gasschlauch mit heißen Teilen des Gerätes in Berührung kommen.
- Die Gasflasche darf nicht im Inneren des Gerätes platziert werden (auch nicht im abgeschalteten Zustand oder zur Lagerung).

>> Anforderungen an die Gasflasche:

| | |
|-------------------|--|
| Max. Abmessungen: | ca. 30 cm im Durchmesser, ca. 45 cm in der Höhe |
| Max. Kapazität: | ca. 9 kg (oder naheliegendste regional geltende Spezifikation) |
| Bauart: | Mit Kragen zum Schutz des Ventils |
| Zustand: | Neuwertig - keine Dellen, kein Rostbefall, keine Abschürfungen, etc. |
| Ventil: | Sicherheitsventil; kompatibel mit verwendetem Regler |

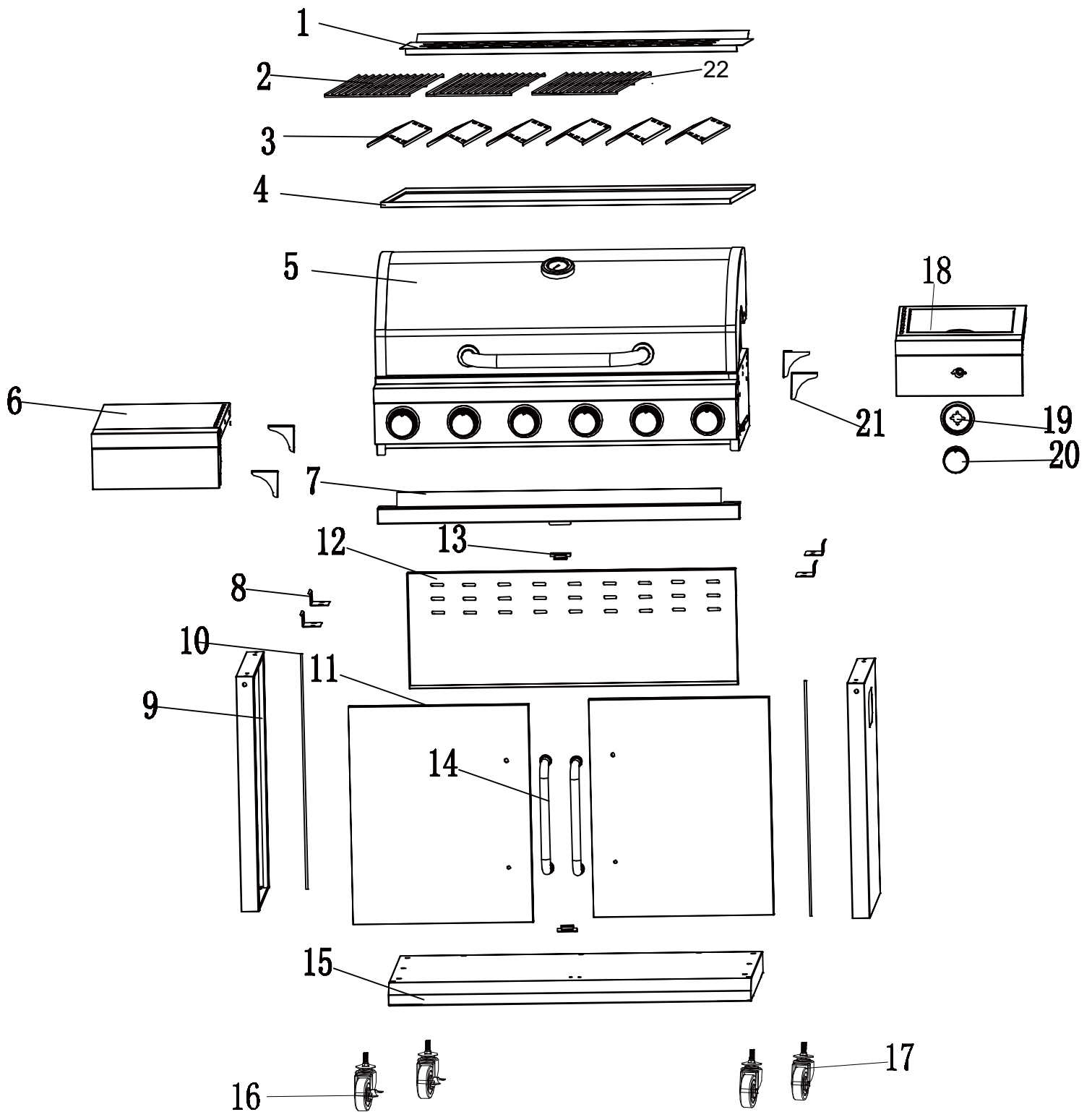
>> Bestimmungsgemäßer Gebrauch:





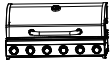



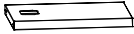


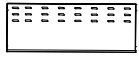





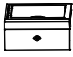

Das Gerät ist nur gemäß der Anweisungen dieser Anleitung zu verwenden. Jegliche Abweichung oder Modifikation des Gerätes stellt einen Gebrauch außerhalb der Bestimmungen dar. Es entfällt jegliche Haftung des Herstellers oder Veräußerers und es ist mit schweren Sach- oder Personenschäden zu rechnen.

TECHNISCHE DATEN

| | |
|--------------------------------|---|
| Gesamtleistung (Nennleistung): | 19.3 KW |
| Gasverbrauch (maximal): | 1405 g/h |
| Druckminderer: | Kompatibel zu EN 12864 (Durchflussrate max. 2000 g/h) |
| Gasdruck: | 50 mbar |
| Injektormaß: | 0.70 mm (Hauptbrenner) |
| Gastyp: | G31 (Propan), G30 (Butan) und Mischungen (LPG) |

EXPLOSIONSZEICHNUNG & TEILELISTE

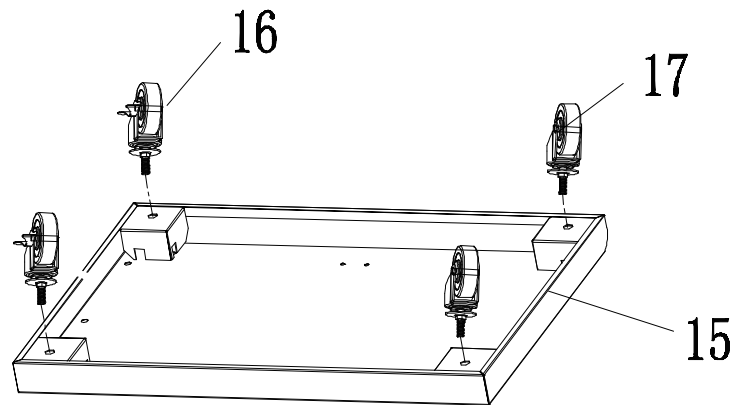


| PART | | QTY |
|------|---|-----|
| 1. |  | X 1 |
| 2. |  | X 2 |
| 3. |  | X 6 |
| 4. |  | X 1 |
| 5. |  | X 1 |
| 6. |  | X 1 |
| 7. |  | X 1 |
| 8. |  | X 4 |
| 9. |  | X 2 |
| 10. |  | X 2 |
| 11. |  | X 2 |
| 12. |  | X 1 |
| 13. |  | X 2 |
| 14. |  | X 2 |
| 15. |  | X 1 |
| 16. |  | X 2 |
| 17. |  | X 2 |
| 18. |  | X 1 |
| 19. |  | X 1 |

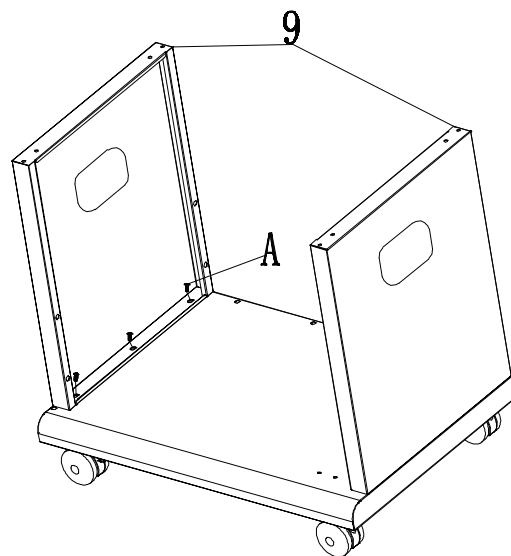
| PART | | QTY |
|------|---|------|
| 20. |  | X 1 |
| 21. |  | X 4 |
| 22. |  | X 1 |
| | | |
| | | |
| | | |
| | | |
| | | |
| | | |
| | | |
| A. |  | X 55 |
| B. |  | X 4 |
| C. |  | X 2 |
| D. |  | X 2 |
| | | |
| | | |
| | | |
| | | |
| | | |

MONTAGE

Während der Montage Schrauben nur handfest anziehen, da die Einzelkomponenten etwas Spiel zueinander haben müssen. Neu eingesetzte Teile sorgfältig aufeinander anpassen, um ein optimales Ergebnis zu erzielen. Montage zu zweit empfohlen.

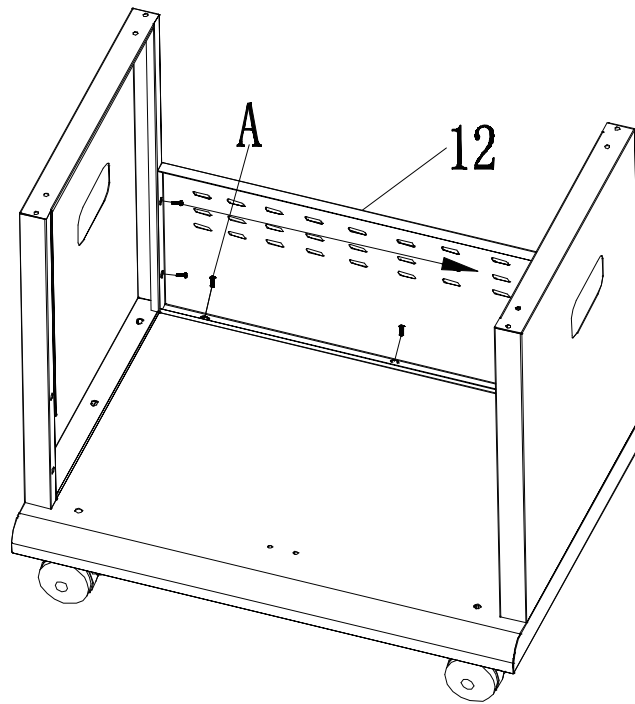


1



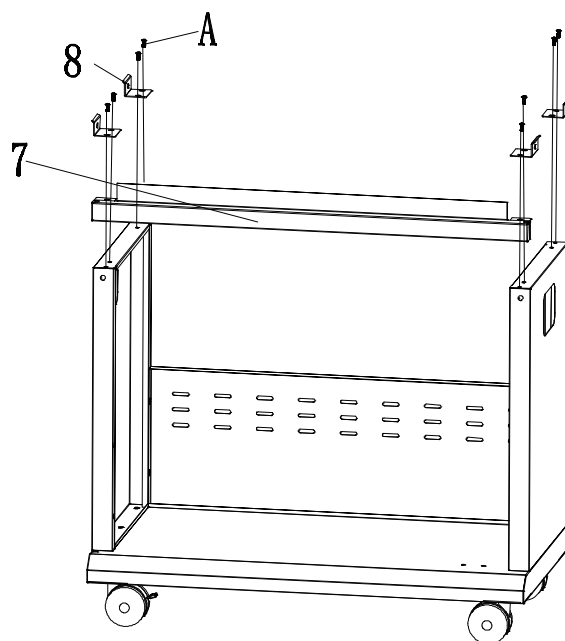
2

A X 6



3

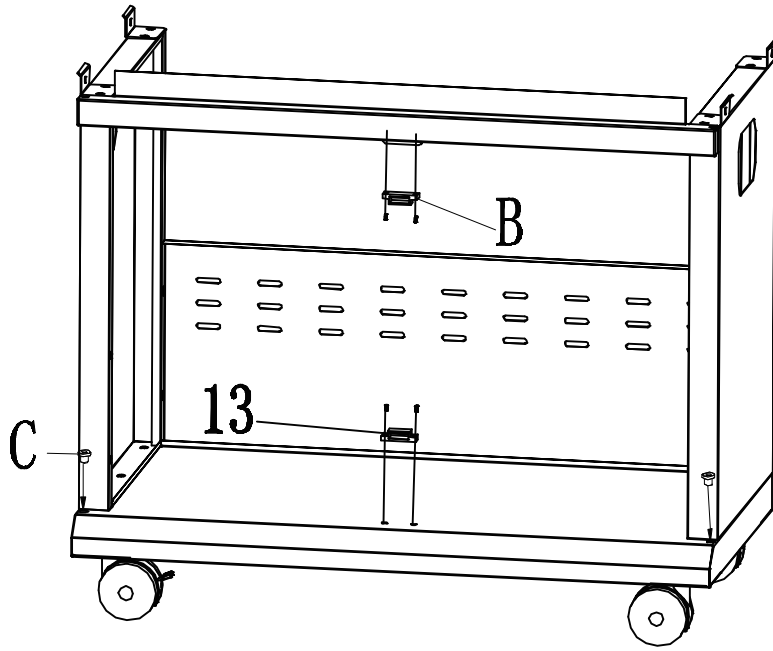
AX7



4

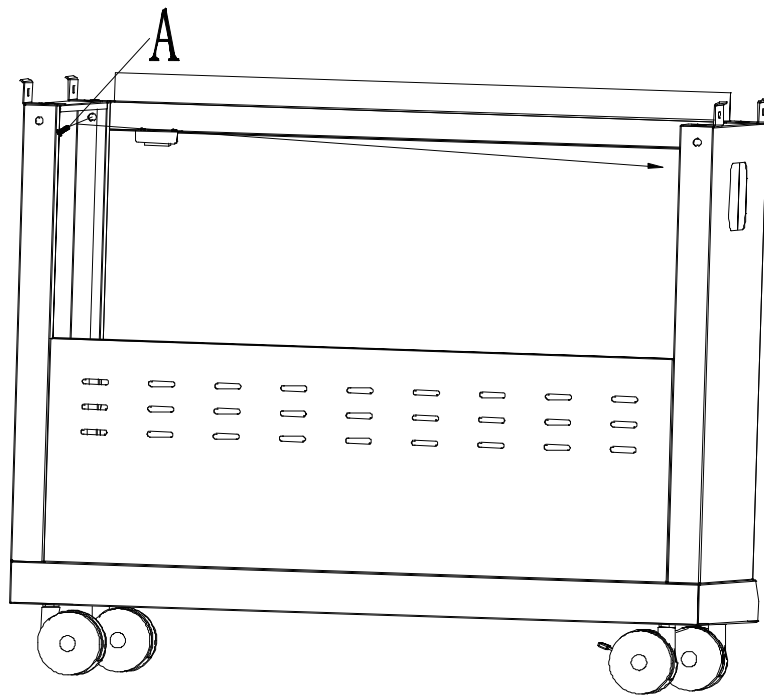
AX8

6



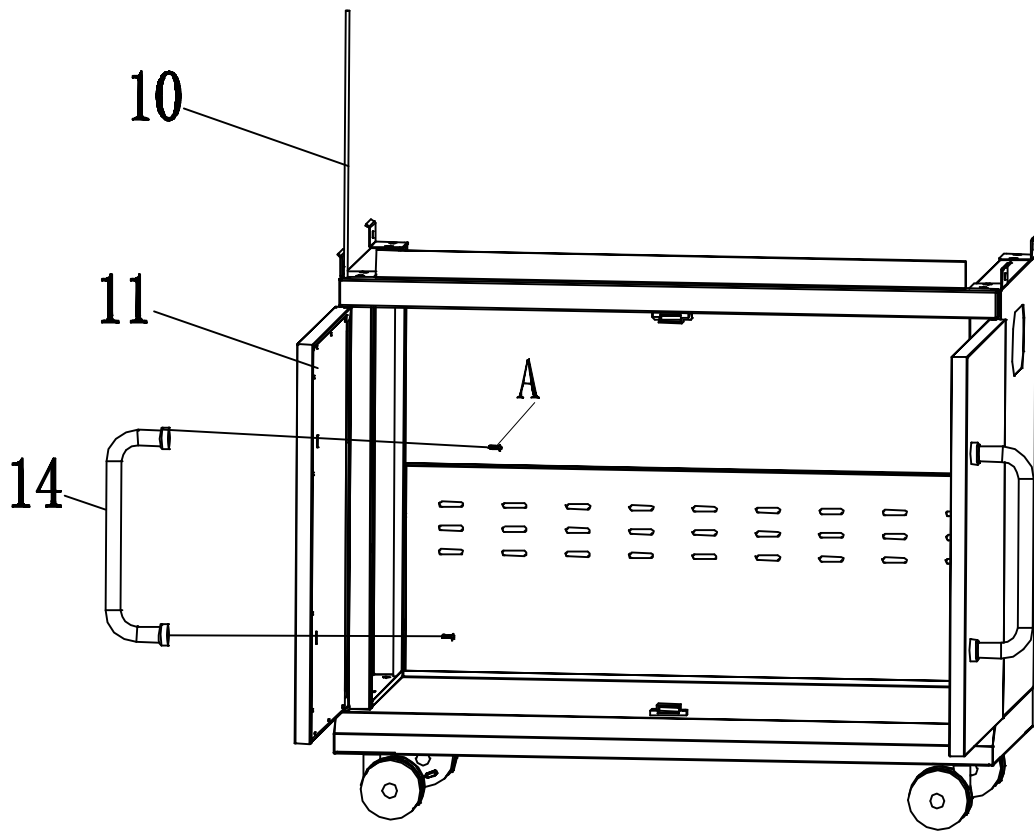
B X 4
C X 2

5



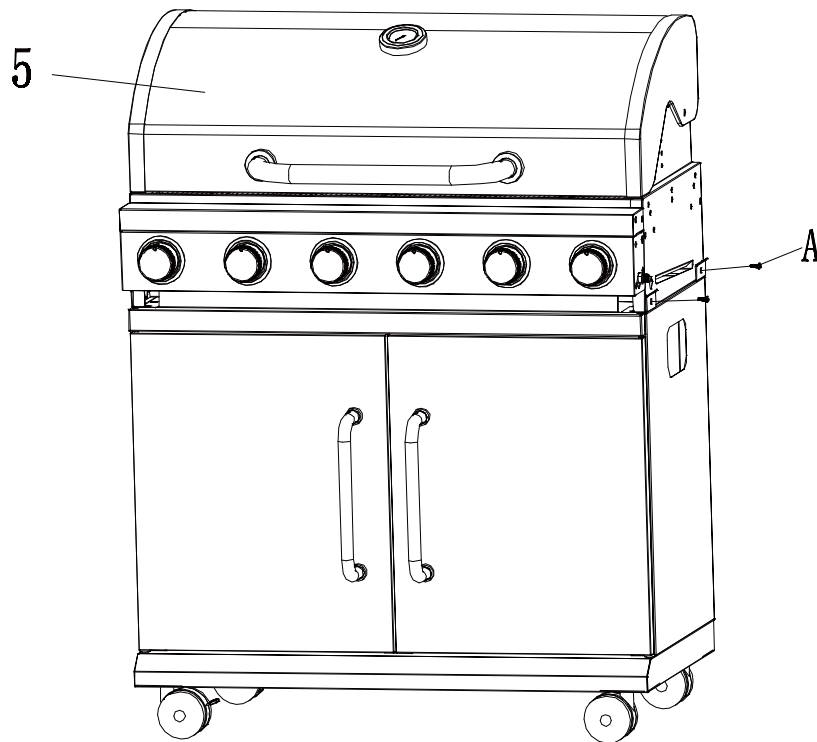
A X 2

6



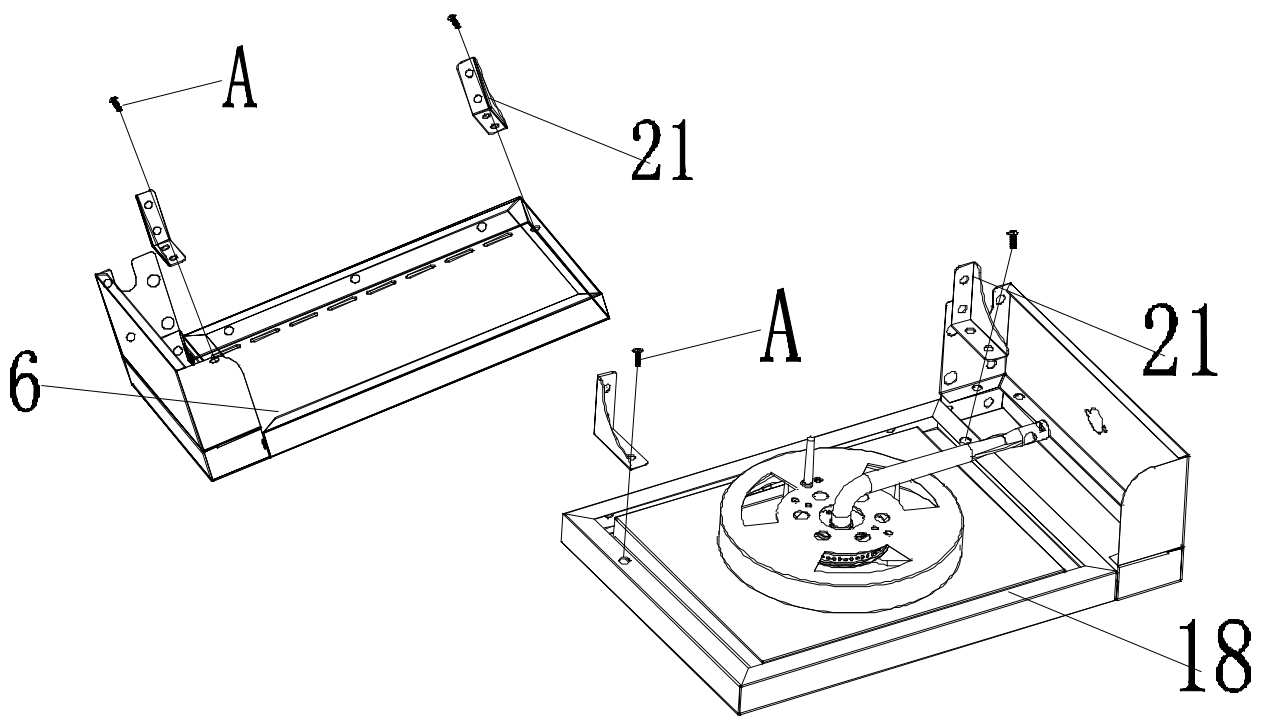
7

AX4



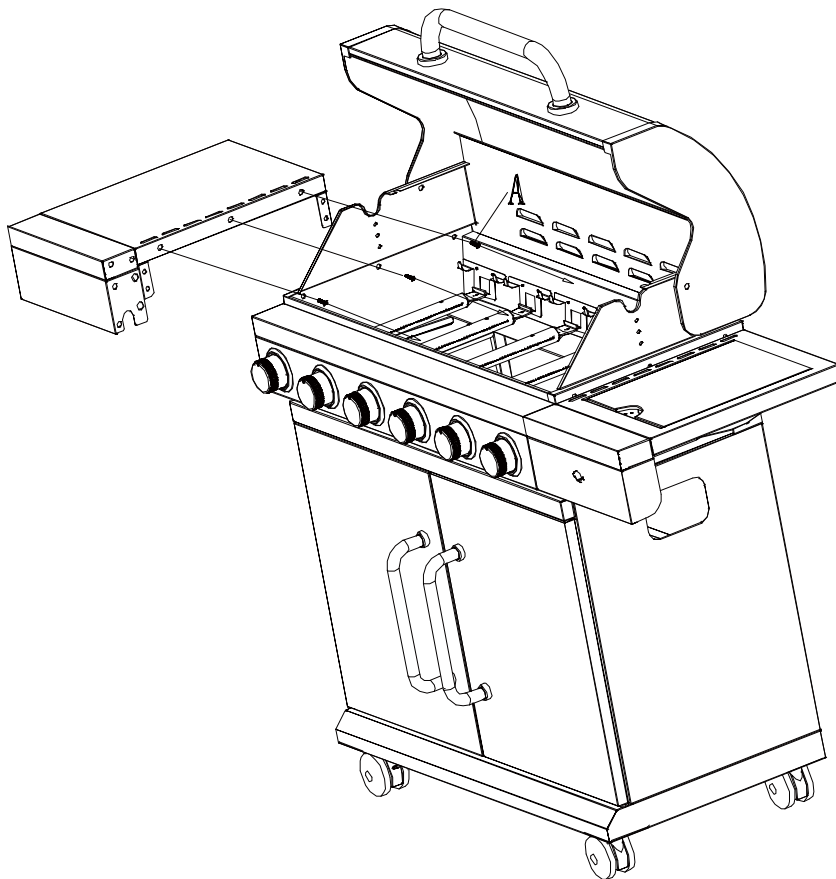
8

AX4



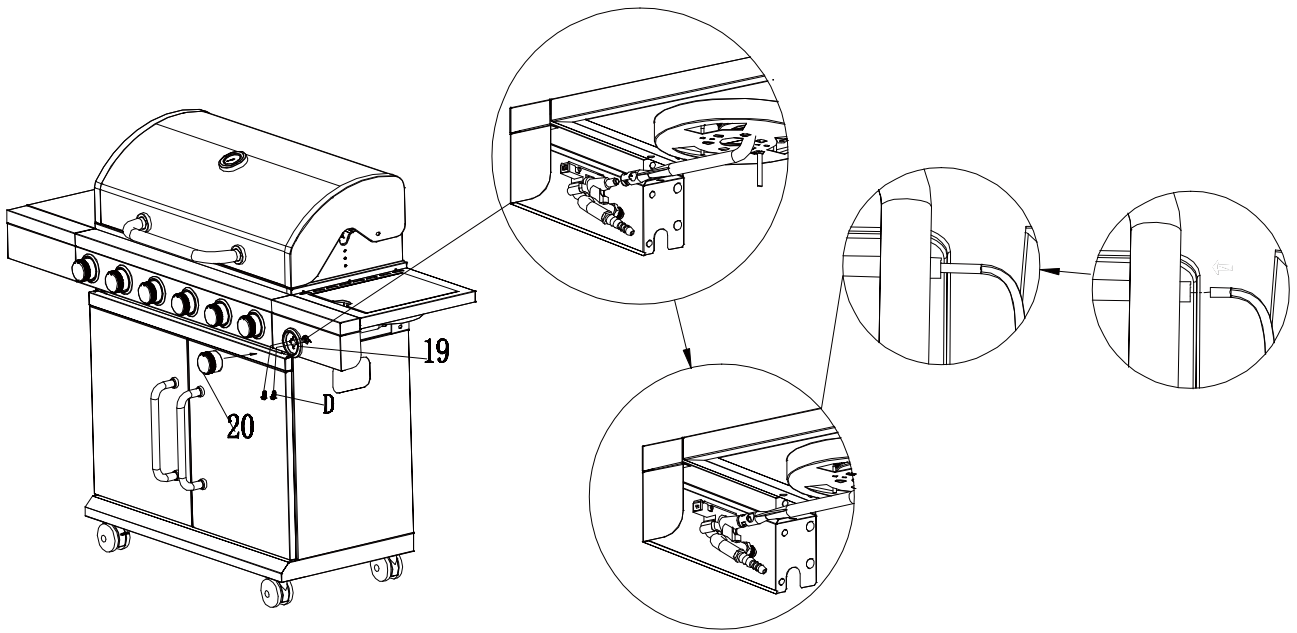
9

AX4



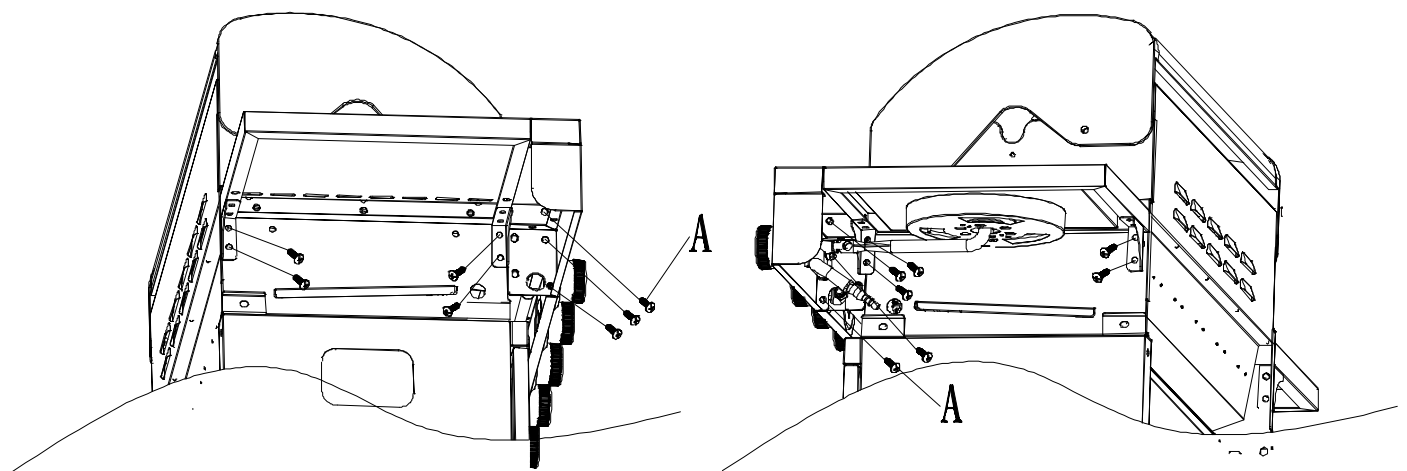
10

AX6



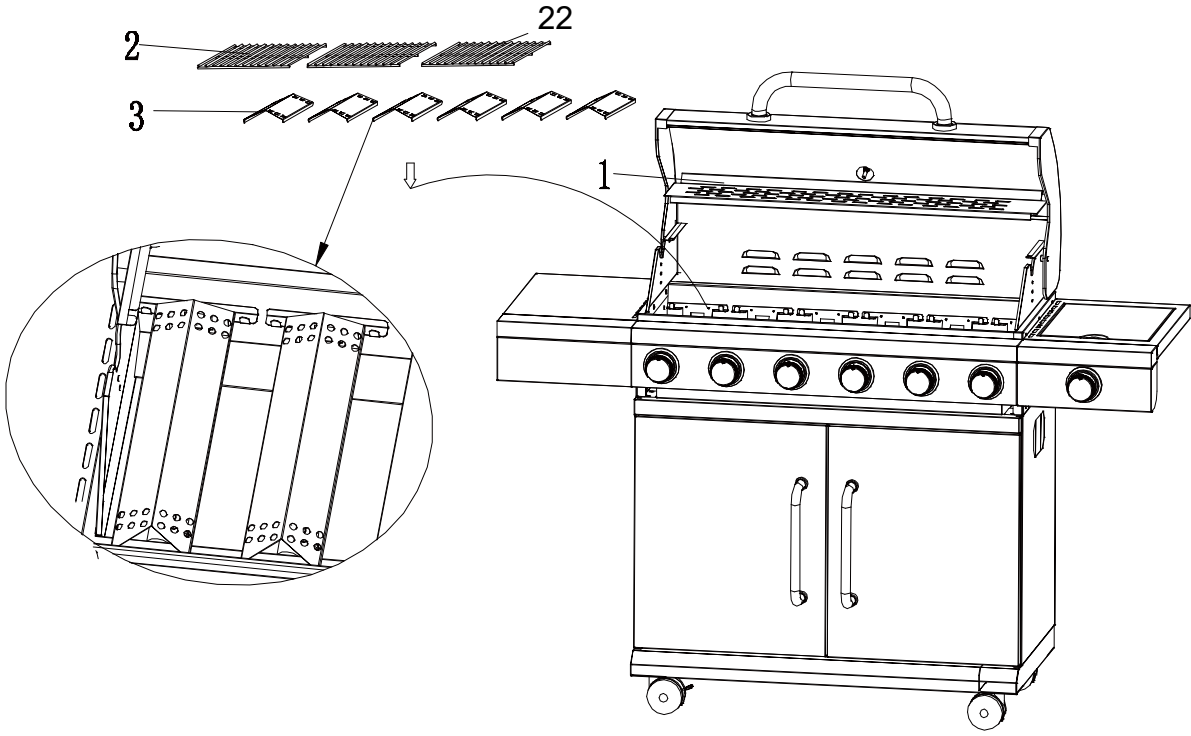
11

DX 2

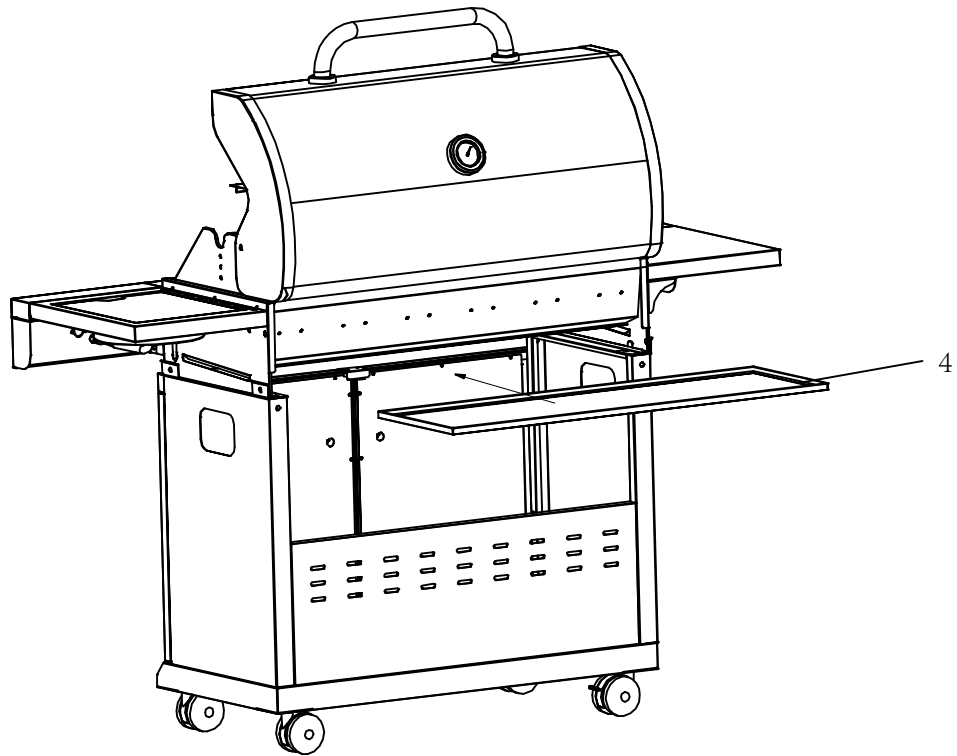


12

AX 14



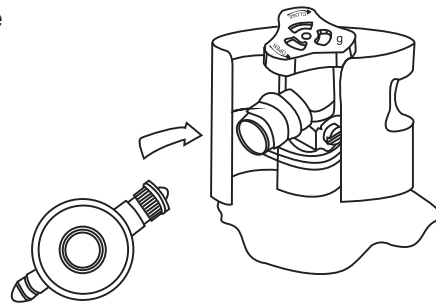
13



14

ANSCHLIEßEN DER GASFLASCHE

Verwenden Sie nur Gasflaschen, die über ein solches Ventil verfügen:



>> Verbindung des Reglers mit der Gasflasche:

- Der Regler muss an einer Stelle montiert werden, an der die Temperatur 60°C nicht übersteigt.
 - Stellen Sie sicher, dass das Gasflaschenventil geschlossen ist (ggf. im UZS drehen, um zu schließen).
 - Stellen Sie sicher, dass das korrekte Außengewinde vorhanden ist.
 - Stellen Sie sicher, dass der Gasschlauch ohne Kontakt mit anderen Teilen geführt ist.
 - Stellen Sie sicher, dass alle Brennerregler am Grill auf abgeschaltet eingestellt sind.
 - Prüfen Sie Ventilanschluss u. Regler auf Schäden und Verschmutzung; ggf. reinigen.
 - Prüfen Sie den Schlauch auf Schäden oder Verstopfungen; ggf. austauschen.
1. Um den Druckminderer mit dem Ventil zu verbinden, drehen Sie die Überwurfmutter im UZS. Verwenden Sie hierzu Ihre Hand, da hartes Werkzeug die Überwurfmutter leicht beschädigen kann.
 2. Öffnen Sie das Gasflaschenventil (Drehung gegen den UZS). Tragen Sie nun (vor dem Zünden des Grills) eine Seifenlösung auf den Anschlüssen auf, um etwaige Lecks erkennen zu können.

>> Trennen der Gasflasche:

Trennen Sie die Gasflasche immer vom Grill, wenn Sie diesen nicht mehr benutzen.

1. Stellen Sie alle Regler am Grill auf die Position Aus.
2. Schließen Sie das Gasflaschenventil (im UZS drehen) vollständig.
3. Trennen Sie den Druckminderer von der Gasflasche, indem Sie die Überwurfmutter gegen den UZS drehen (per Hand, verwenden Sie kein Werkzeug).
4. Bringen Sie wieder die Schutzkappe auf dem Gasflaschenventil an.

DICHTIGKEITSPRÜFUNG

>> Allgemein:

Obwohl alle Gasanschlüsse am Grill vor der Auslieferung auf deren Dichtigkeit geprüft werden, kann es dennoch vorkommen, dass Undichtigkeiten bestehen (z.B. aufgrund von Schäden bei Verpackung oder Transport). Es ist daher erforderlich, dass Sie vor der ersten Inbetriebnahme und danach in regelmäßigen Abständen eine vollständige Dichtigkeitsprüfung vornehmen. Ebenso ist die Prüfung erforderlich, falls Sie Gasgeruch feststellen sollten.

>> Vorbereitung für die Prüfung:

- Rauchen Sie nicht während der Prüfung.
- Die Prüfung muss im Freien erfolgen, sowie fern von Zündquellen wie z.B. Elektrogeräten oder offenen Flammen und Funkenflug.
- Alle Flammen müssen erloschen und die Brenner abgeschaltet sein.
- Bereiten Sie eine leichte Seifenlösung vor (Seife und lauwarmes Wasser).
- Nehmen Sie alle Verbindungen der Anschlüsse ordnungsgemäß vor.

>> Durchführen der Prüfung:

1. Öffnen Sie das Gasflaschenventil (Drehen gegen den UZS) vollständig. Sollte jetzt ein pfeifender Ton zu hören sein, schließen Sie das Ventil sofort wieder, da höchstwahrscheinlich ein Schaden der Anschlüsse vorliegt. Verständigen Sie die Feuerwehr und ggf. einen Techniker für Gassysteme.
2. Überprüfen Sie jede Stelle des gesamten Gasleitungssystems von der Flasche bis zu den Brennern durch Auftragen von etwas Seifenlösung.
3. Bei Blasenbildung liegt eine Undichtigkeit vor. Schließen Sie das Gasflaschenventil (Drehen im UZS) und prüfen Sie, ob die Undichtigkeit behoben werden kann (z.B. ein Anschluss ist nicht vollständig geschlossen und muss lediglich nachgezogen werden). Prüfen Sie die Stelle nun erneut.

ÜBERSICHT ÜBER DIE WICHTIGSTEN PUNKTE ZUM EINSATZ DES GRILLS

Vergewissern Sie sich vor der Inbetriebnahme oder der Vorbereitung/Planung der Nutzung, dass folgende Punkte erfüllt sind bzw. berücksichtigt wurden:

- Der Grill darf nur im Freien (auch keine Überdachungen o.ä.) für den Privatgebrauch benutzt werden.
- Die Nutzung eines Grills ist am gewünschten Einsatzort zulässig (Mietauflagen, etc. beachten).
- Eine Installierung des Grills auf Wohnwägen, Booten oder sonstigen Fahrzeugen ist unzulässig.
- Der Grill darf zu keinem Zeitpunkt unbeaufsichtigt gelassen werden.
- Bei Betrieb des Grills dürfen sich keinerlei brennbare Stoffe in der Nähe befinden.
- Sämtliches Verpackungsmaterial (auch an internen Komponenten) ist entfernt worden.
- Die Brenner sind korrekt und sicher angeschlossen.
- Alle Regler und Ventile lassen sich ohne Probleme frei drehen.
- Der Grill bzw. die Gasleitungen wurden regelmäßig auf Lecks geprüft.

ZÜNDEN DER BRENNER

Prüfen Sie die Gasschläuche auf Unversehrtheit. Der Betrieb ist nur bei einwandfreien Leitungen zulässig.

1. Öffnen Sie den Deckel und stellen Sie alle Brennerregler auf die Stellung Aus.
2. Öffnen Sie das Gasflaschenventil (Drehen gegen den UZS).
3. Stellen Sie einen Brennerregler auf die Position der höchsten Leistung. Je nach Modell muss ein bestimmter Brenner zuerst gezündet werden; dieser wird auf dem Bedienfeld gekennzeichnet.
4. Betätigen Sie den Zündknopf für ca. 2 Sekunden; es sollte ein Klicken des Funkengebers zu hören sein. Manche Modelle verfügen über eine automatische Zündung - Schritt 4 entfällt dann.

5. Sollte keine Zündung erfolgen, schalten Sie den/die Brenner wieder ab und führen Sie nach etwa 5 Minuten einen weiteren Zündversuch durch.
6. Sollte die Zündung dauerhaft fehlschlagen, konsultieren Sie den Abschnitt „Fehlerbehebung“.

BETRIEBSANWEISUNGEN

- Halten Sie während des Betriebes Kinder oder Haustiere vom Grill fern.
- Es wird empfohlen, stets einen geeigneten Feuerlöscher (o.ä.) bereit zu halten.
- Nach längerem Nichtgebrauch sollte eine eingehende Prüfung des Grills vor dem Gebrauch erfolgen.
- Während des Betriebes erhitzen sich (möglicherweise alle) Teile des Grills stark - nicht berühren!
- Sollten während des Betriebes Brenner erlöschen, schließen Sie die Gaszufuhr und öffnen Sie den Deckel. Lassen Sie den Grill ausreichend abkühlen, sodass Sie eine Fehlersuche durchführen können. Wenn Sie den Fehler gefunden haben und beheben konnten, können Sie den Grill wieder in Betrieb nehmen.
- Verwenden Sie im Grill keine Holzkohlen, Briketts, Lavasteine, Pizzasteine, o.ä.
- Bewahren Sie im Unterschrank des Grills keine Brennstoffe oder Brennstoffbehälter auf.
- Es wird empfohlen für den Betrieb und die Bedienung des Grills geeignete Schutzausrüstung zu tragen und zu verwenden. Lassen Sie sich hierzu im Fachhandel ausführlich beraten.
- Sollten Speisereste oder abtropfendes Fett Feuer fangen (über das übliche Maß hinaus), schließen Sie umgehend die Gaszufuhr und schließen Sie den Deckel, um die Flammen zu ersticken.

REINIGUNG DES GRILLS

>> Reinigen der Brenner:

1. Schließen Sie die Gaszufuhr zum Grill.
2. Nehmen Sie den Gasverteiler ab.
3. Begutachten Sie mit Hilfe einer Taschenlampe das Innere der Brenner.
4. Befreien Sie mit einem Draht die Öffnungen an den Enden der Brenner und die Ventildüsen von Verschmutzungen. Reinigen Sie zudem die Außenseite der Brenner mit einer Stahlbürste.

>> Reinigen der Fettschublade (falls vorhanden):

Entleeren Sie die Fettschublade regelmäßig. Reinigen Sie diese anschließend mit einem milden Reinigungsmittel und warmem Wasser. Dann mit einem weichen Tuch trocken reiben. Optional können Sie auch zusätzlich etwas Sand verteilen, um Fett zu absorbieren (korrekte Entsorgung beachten!).

>> Spinnen und Insekten:

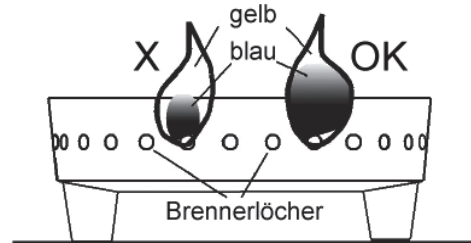
Ihr Grill wird, wie alle Gegenstände im Freien, ein Ziel für Spinnen und Insekten werden. Diese nisten sich gern im Bereich des Brennerrohres ein, wodurch der Gasfluss gestört oder blockiert wird. In der Folge könnte Gas auf unerwünschtem Wege aus dem Leitungssystem entweichen, v.a. aus den Brennerluftöffnungen, und einen Brand hinter dem Bedienfeld verursachen. Im Ernstfall könnten Sie somit auch nicht mehr die Brenner steuern.

Achten Sie beim Überprüfen der Brenner daher immer auch sorgfältig auf Spinnen-/Insektenbefall.

PFLEGE & WARTUNG

- Halten Sie den Einsatzort des Grills sauber. Eine saubere Umgebung reduziert den Reinigungsaufwand für den Grill selbst und ein sauberer Grill funktioniert zuverlässiger und benötigt seltener Reparaturen.
- Sorgen Sie für einen sauberen Zustand der Brenner, sodass eine optimale Versorgung des Brenners mit Gas und Frischluft möglich ist, was für eine sichere und saubere Verbrennung erforderlich ist.
- Die Qualität der Verbrennung kann mit einer einfachen Sicht-/Hörprüfung analysiert werden:

- Flammen fast vollständig blau (etwas gelb an der Spitze)
- Flammen von gleichmäßiger, rundlicher Form
- Flammen flackern oder „züngeln“ nicht
- Das Rauschen des Gemischflusses ist nicht störend laut
- Das Rauschen ist konstant und unterbrechungsfrei



Sollte einer dieser Punkte nicht zutreffen, liegt eine Störung der/s Brenner(s) vor. Eine umgehende Reinigung der Brenner (und Ventile) ist erforderlich, um wieder einen sicheren Betrieb zu ermöglichen.

- Verwenden Sie auf keiner Komponente des Grills scharfe Reiniger, Rostschutzmittel, o.ä. an. Diese beschädigen die Oberflächen und tragen möglicherweise Aufschriften (wie z.B. Warnhinweise) ab.

PLATZIERUNG DES GRILLS & LAGERUNG

>> Der Grill muss so platziert werden, dass:

- Kinder und Haustiere nicht in Kontakt damit kommen können
- dieser keiner zu starken Witterung ausgesetzt ist (z.B. starke Winde, Schnee)
- in der unmittelbaren Umgebung nicht die Gefahr besteht, zu stolpern oder zu stürzen
- dieser auf einer nicht brennbaren, ebenen, festen, stabilen, rutschsicheren Fläche steht
- keine baulichen Strukturen in der Nähe (Umkreis ca. 3 Meter) sind
- Sie diesen zu jedem Zeitpunkt während des Betriebs genau überwachen können

>> Die Lagerung des Grills erfordert, dass dieser:

- vollständig abgekühlt und (ggf.) abgetrocknet ist
- gereinigt wurde
- von der Gasflasche getrennt/separat gelagert wird

Beachten Sie, dass eine Lagerung des Grills in geschlossenen Räumen unzulässig ist.

TIPPS

- Der Garzustand von Fleisch (z.B. blau, medium) wird auch durch die Fleischstärke beeinflusst. Ein sehr dünnes Stück Fleisch wird somit sehr viel schneller eine bestimmte Temperatur erreichen, als es den Anschein haben mag - bei einem sehr dicken Fleisch gilt das Gegenteilige. Dies ist analog auf alle Arten von Speisen anwendbar.
- Im Allgemeinen erfordern Speisen mit langer Garzeit eine niedrigere Hitze (= niedrigere Brennerleistung), während Speisen mit kurzer Garzeit auch auf starker Flamme zubereitet werden können.
- Verwenden Sie Spachtel oder eine Grillzange. Bei Verwendung von Gabeln, Spießern, etc. wird das Gargut „verletzt“ und es treten Säfte aus, wodurch die Speisen austrocknen.
- Würzen Sie Fleisch und Fisch nicht vor dem Garvorgang (oder, falls aus geschmacklichen Gründen erforderlich, so wenig wie möglich). Salz entzieht dem Fleisch/Fisch Wasser und macht diese zusätzlich zäh; Pfeffer verbrennt bei höheren Temperaturen und hinterlässt einen unangenehmen Geschmack.
- Eine gute Faustregel, um den Garfortschritt von Fleisch oder Fisch festzustellen, ist es, die Oberseite des Gargutes zu beobachten: Treten Säfte aus, hat die Hitze das Gargut zu etwa 2/3 durchdrungen.
- Beim Grillen von Fleisch kann es sinnvoll sein, überschüssiges, nicht benötigtes Fett vor dem Garen zu entfernen. Dies reduziert das Risiko von herab tropfendem Fett und reduziert so Verschmutzungen.

>> Nahrungsmittelsicherheit:

- Tauen Sie Fleisch/Fisch nicht bei Raumtemperatur oder in der Mikrowelle auf, sondern ausschließlich über Nacht im Kühlschrank. Erhöhen Sie die Speisen (z.B. mit einem Gitter), sodass diese nicht im Tauwasser stehen - Einwickeln mit Küchenpapier hilft hier ebenfalls.
- Waschen Sie immer nach dem Kontakt mit rohem Fleisch/Fisch Ihre Hände, verwendetes Geschirr/Werkzeug und den Arbeitsbereich mit Seife und heißem Wasser.
- Trennen Sie strikt rohes/n Fleisch/Fisch von anderen Lebensmitteln (Kontaminationsgefahr!)
- Garen Sie Ihre Speisen immer mindestens bis zur allgemein empfohlenen Kerntemperatur oder, falls abweichend, bis zur Empfehlung des Verkäufers. Orientieren Sie sich dabei am jeweils höheren Wert. Richtwerte zu sicheren Kerntemperaturen versch. Fleisch/Fischprodukte lauten wie folgt:
 - Schwein ca. 75°C (Lachs-, Schinkenteile vereinzelt auch ab 65°C)
 - Rind ca. 55°C (vereinzelt ab 80-85°C, wie z.B. Brust)
 - Kalb ca. 70°C
 - Lamm ca. 75°C
 - Geflügel ca. 80°C (aufgrund Salmonellengefahr individuell beim Metzger beraten lassen!)
 - Fisch ca. 60°C (aufgrund Salmonellengefahr individuell beim Fischhändler beraten lassen!)

ZÜNDEN VON GRILLKOHLEN (FALLS FUNKTION VORHANDEN)

Sollten Sie einen Kombigrill erworben haben, können Sie im Nachfolgenden lesen, wie Sie in Ihrem Grill Holzkohlen anzünden können:

1. Öffnen Sie den Deckel und die Lüftungsöffnungen. Entnehmen Sie die Grillroste.
2. Häufen Sie auf der Kohlenwanne (oder Kohlenrost) die zulässige Menge an Grillkohlen auf.
3. Stellen Sie die Kohlenwanne (oder Kohlenrost) auf die unterste Stufe und entzünden Sie die Kohlen auf die gewünschte Art (empfohlen: Anzündkamin). Beachten Sie dabei sämtliche Herstelleranweisungen des jeweiligen Anzünders hinsichtlich Gebrauch und Sicherheit.
4. Sobald alle Kohlen von einer hellen Ascheschicht überzogen sind (nach ca. 20-25 Minuten), liegt eine fertige Glut vor. Verteilen Sie die Kohlen mit einem geeigneten Werkzeug gleichmäßig.

PROBLEMBEHEBUNG

| PROBLEM | MÖGLICHE URSACHE | LÖSUNG(EN) |
|---|---|---|
| Brenner zündet/n nicht | Zünder gestört/defekt | Zünder ersetzen, reparieren |
| | Kabel des Zünders locker/gelöst | Korrekte Verkabelung und Kontakt mit Zünder wiederherstellen |
| | Brenner(lufteinzug) blockiert | Einzüge freilegen, Brenner reinigen |
| | Kurzschluss am Zünder | Kabel zum Zünder auf Schäden prüfen, ggf. instandsetzen oder austauschen |
| Flammen gelb/orange, sowie Gasgeruch | Brenner(lufteinzug) blockiert | Einzüge freilegen, Brenner reinigen |
| | unvollständige Verbrennung | Austausch des Brenners notwendig |
| Flammen schwach trotz Einstellung höchster Leistung | Gasfluss zu gering | Korrekte Führung des Gasschlauches ohne Knicke oder Biegungen wiederherstellen |
| | Brenner(lufteinzug) blockiert | Einzüge freilegen, Brenner reinigen |
| | Gasdruck zu niedrig | Gasflaschenventil vollständig öffnen, Gasflasche prüfen, Füllstand der Gasflasche prüfen |
| Stichflammen | Herabtropfendes Fett | Überschüssiges Fett vor dem Garvorgang abschneiden |
| | Zu hohe Temperatur | Temperatur reduzieren |
| | Fett in Auffangschale verbrennt | Auffangschale entleeren/ reinigen |
| Flammenabriss | Zu starker Wind | Windgeschützteren Bereich aufsuchen, Grill drehen |
| Flammenrückschlag | Brenneranschluss blockiert | Brenneranschluss freilegen oder reinigen |
| Gas entweicht an bzw. im Bereich der Gasflasche | Anschlussfehler Druckminderer, Anschluss Druckminderer lose, Dichtung defekt/verschlissen | (Gasventil schließen) Druckminderer abnehmen, Zustand der Dichtung prüfen, ggf. austauschen. Druckminderer sorgfältig anschließen, auf korrekten Verschluss achten |
| Flammen springen nicht auf andere Brenner über | Verteiler blockiert (meistens durch Speisereste oder Fettrückstände) | Verteilerrohr reinigen und ausbürsten |

KONFORMITÄTSERKLÄRUNG

Hiermit erklären wir - ARTE Living GmbH, Boschring 13, 91161 Hilpoltstein, Deutschland - dass dieses Gerät aufgrund dessen Konzipierung und Bauart und in der von uns in Verkehr gebrachten Ausführungen den einschlägigen, grundlegenden Sicherheits- und Gesundheitsanforderungen der EG-Richtlinien entspricht. Eine Modifikation jeglicher Art am Gerät führt zum Verlust der Gültigkeit dieser Erklärung.

Modell: Gas grill San Antonio 6+1 Brenner
Artikelnummer: A5861
Typkennung: 8106-02-SB

Einschlägige EG-Richtlinien:

(EU)2016/426

Angewandte harmonisierte Normen:

EN 498:2012 EN 484: 2019

Ausführende Zertifizierungsstelle(n); Referenznummer(n) in Klammern:

Kiwa Gastec (China) Ltd.

Gezeichnet durch Herrn Teti Selenica, Geschäftsführung, Hilpoltstein, 16.10.2019

